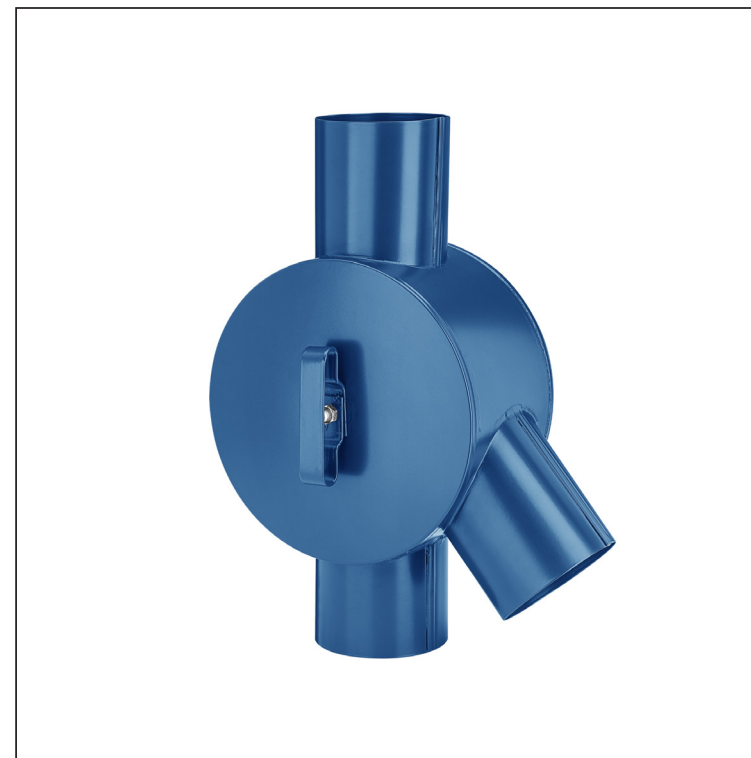
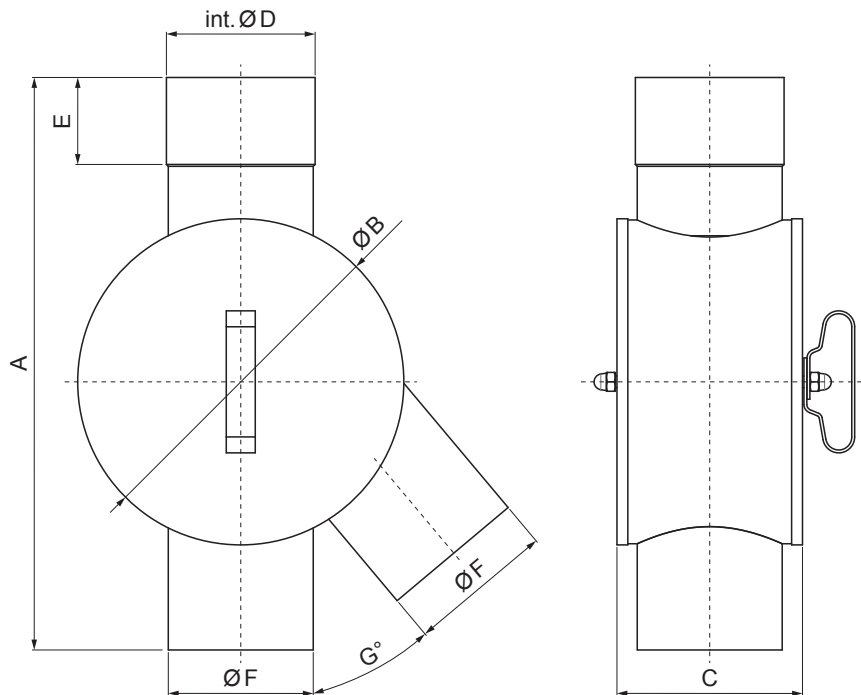


KARTA TECHNICZNA

DYSTRYBUTOR WODY

P-PRV



MOT Ocynkowana stal powlekana – Niebieski ciemny – RAL 5010

Wymiary [mm]								
Rozmiar nominalny	A	ØB	C	int. ØD	E	ØF	G	Przepływ
80	335	180	108	81	55	80	40	5,9 l/s
100	395	225	128	101	60	100	40	10,7 l/s
120	385	225	140	121	60	120	60	17,4 l/s

INDEKS	ZMIANA	DATA	PODPIS	KJG QUALITY®	Scan code for 3D model	QR CODE
ZN. MAT			K.O.	MASA kg	SKALA	
WYM. PÓLT.					Norma STN	NR KL.
POM. URZ.					ZMIAN.	NR POL.
SPORZ. Ing. Kluska M.						
SPRAW.						
TECHNOL.			TECHNOL.	STARY RYS.	NR RYS.	
NAZWA			Dystrybutor wody		Liczba arkuszy	P-PRV Arkusze

Utworzone: 21.04.2026 10:11:57

Zmiany techniczne zastrzeżone