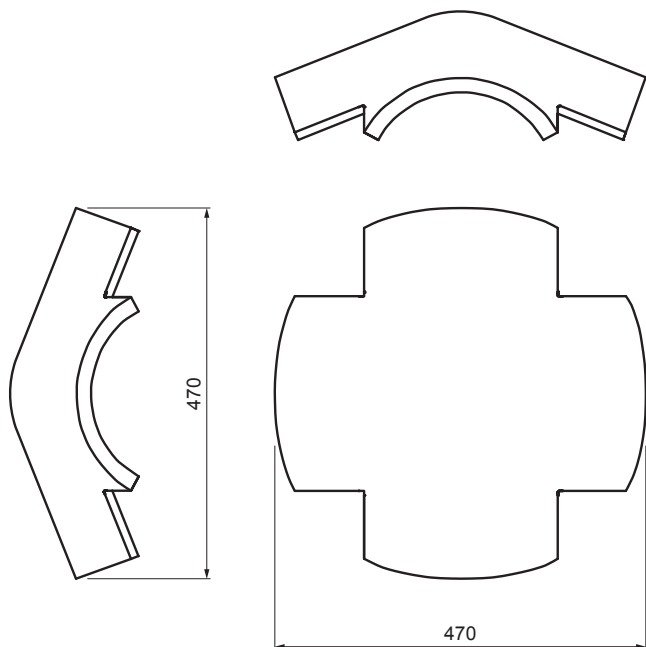


KARTA TECHNICZNA

GĄSIOR X DANUBIA



TER-DANI AN HREX



AN Kolor : Antracyt
 Obróbka powierzchniowa: INOVA

Parametry techniczne	
Wymiary	508 x 508 mm
Zużycie materiału	1 szt./ na punkt styku
Nakładka	min. 5 cm z każdej strony
Mocowanie	gwoździem uszczelniającym
Waga	14 kg/szt.
Pakowanie	16 szt.

INDEKS	ZMIANA	DATA	PODPIS	KJG QUALITY	TERRAN FABRYKA WYTYCZKI
ZN. MAT		K.O.		MASA kg	SKALA
WYM. PÓŁT.					
POM. URZ.				Norma STN	NR KL.
SPORZ.	Ing. Kluska M.			ZMIAN.	NR POL.
SPRAW.					
TECHNOL.	TECHNOL.			STARY RYS.	NR RYS.
NAZWA	Gąsior X DANUBIA			Liczba arkuszy	TER-DANI AN HREX Arkusz

Utworzone: 02.06.2026 17:38:48

Zmiany techniczne zastrzeżone