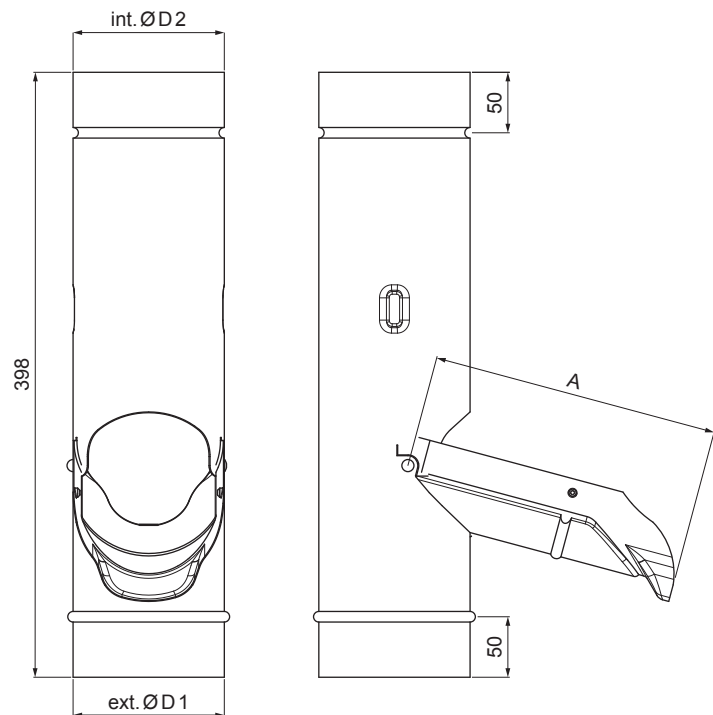


KARTA TECHNICZNA




REWIZJA RURY SPUSTOWEJ

M-MZV



M Miedź – Natur

Wymiary [mm]			
Rozmiar nominalny	A	ØD1	ØD2
80	150	80	80
100	190	100	100

INDEKS	ZMIANA	DATA	PODPIS	  
ZN. MAT.				
WYM. PÓLT.			K.O.	MASA kg
POM. URZ.				SKALA
SPORZ.	Ing. Kluska M.			Norma STN
SPRAW.				NR KL.
TECHNOL.				ZMIAN.
NAZWA				NR POL.
				STARY RYS.
				NR RYS.
				NAZWA
				Rewizja rury spustowej
				Liczba arkuszy
				M-MZV
				Arkusz

Utworzone: 07.06.2026 10:34:12

Zmiany techniczne zastrzeżone