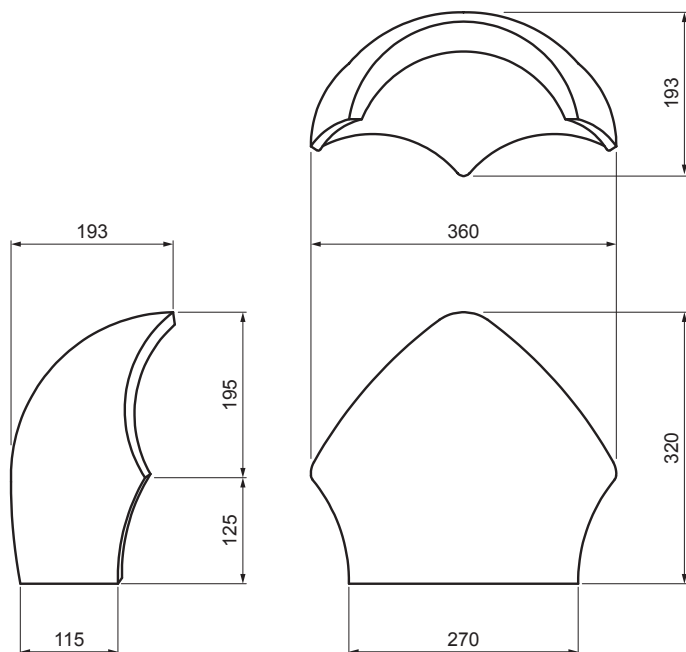


KARTA TECHNICZNA

GAŚSIOR Y DANUBIA



TER-DANE MO HREY



MO Kolor : Mocca
Obróbka powierzchniowa: EVO

Parametry techniczne	
Wymiary	320 x 360 mm
Zużycie materiału	1 szt. / na punkt styku
Nakładka	min. 5 cm z każdej strony
Mocowanie	gwoździem uszczelniającym
Waga	7 kg/szt.
Pakowanie	32 szt.

INDEKS	ZMIANA	DATA	PODPIS	KJG QUALITY	TERRAN FABRYKA WYKŁADKÓW
ZN. MAT		K.O.		MASA kg	SKALA
WYM. PÓŁT.					
POM. URZ.				Norma STN	NR KL.
SPORZ.	Ing. Kluska M.			ZMIAN.	NR POL.
SPRAW.					
TECHNOL.		TECHNOL.		STARY RYS.	NR RYS.
NAZWA	Gaśnior Y DANUBIA			Liczba arkuszy	TER-DANE MO HREY Arkusz

Utworzone: 02.06.2026 17:31:38

Zmiany techniczne zastrzeżone