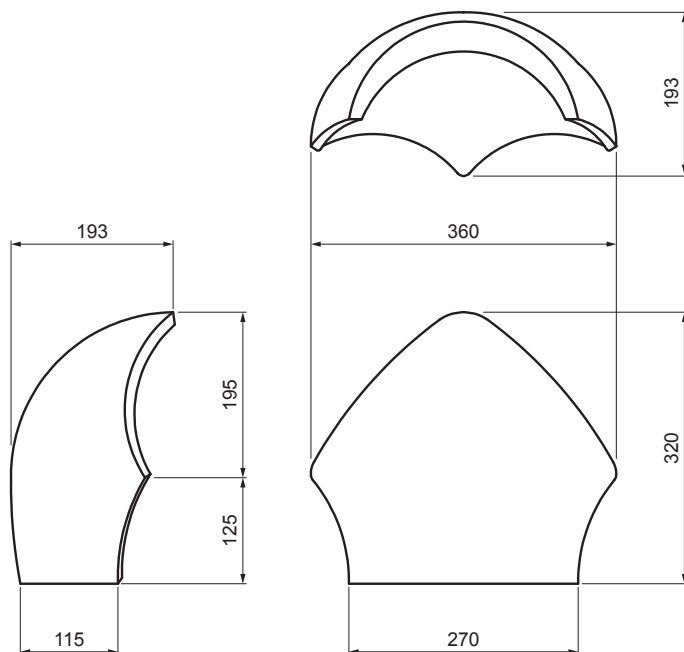


KARTA TECHNICZNA

GĄSIOR Y DANUBIA



TER-DANI IC HREY



IC Kolor : Czarny
Obróbka powierzchniowa: INOVA

Parametry techniczne	
Wymiary	320 x 360 mm
Zużycie materiału	1 szt. / na punkt styku
Nakładka	min. 5 cm z każdej strony
Mocowanie	gwoździem uszczelniającym
Waga	7 kg/szt.
Pakowanie	32 szt.

INDEKS	ZMIANA	DATA	PODPIS	KJG QUALITY	TERRAN FABRYKA WYCIŚCIEKÓW
ZN. MAT		K.O.		MASA kg	SKALA
WYM. PÓŁT.					
POM. URZ.				Norma STN	NR KL.
SPORZ.	Ing. Kluska M.			ZMIAN.	NR POL.
SPRAW.					
TECHNOL.		TECHNOL.		STARY RYS.	NR RYS.
NAZWA	Gąsior Y DANUBIA			Liczba arkuszy	TER-DANI IC HREY Arkusz

Utworzone: 02.06.2026 17:38:48

Zmiany techniczne zastrzeżone