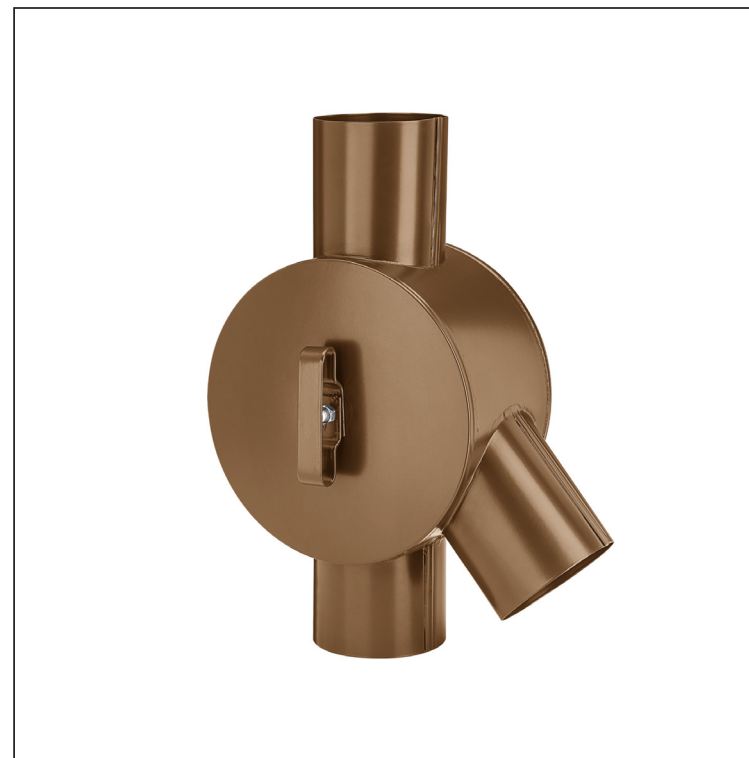
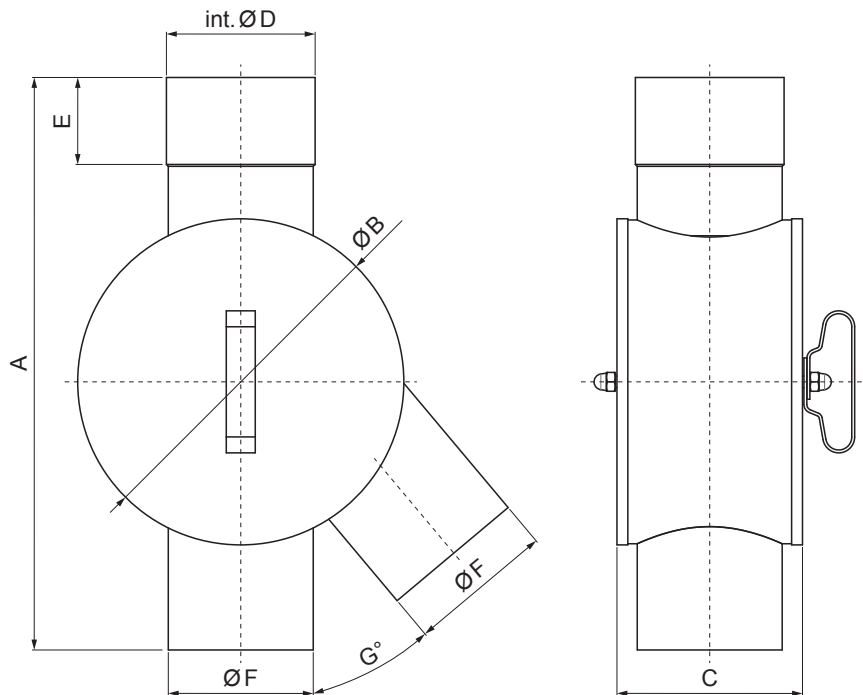


KARTA TECHNICZNA

# DYSTRYBUTOR WODY

# P-PRV



**MM** Ocynkowana stal powlekana – Miedź metaliczna – RAL extra

Wymiary [mm]								
Rozmiar nominalny	A	ØB	C	int. ØD	E	ØF	G	Przepływ
80	335	180	108	81	55	80	40	5,9 l/s
100	395	225	128	101	60	100	40	10,7 l/s
120	385	225	140	121	60	120	60	17,4 l/s

INDEKS	ZMIANA	DATA	PODPIS	<b>KJG</b> QUALITY®	Scan code for 3D model	
ZN. MAT.	K.O.		MASA kg	SKALA		
WYM. PÓLT.			Norma STN	NR KL.		
SPORZ.	Ing. Kluska M.		ZMIAN.	NR POL.		
SPRAW.			STARY RYS.	NR RYS.		
TECHNOL.	TECHNOL.		Liczba arkuszy	P-PRV	Arkusz	
NAZWA			Dystrybutor wody			

Utworzone: 05.06.2026 08:02:09

Zmiany techniczne zastrzeżone