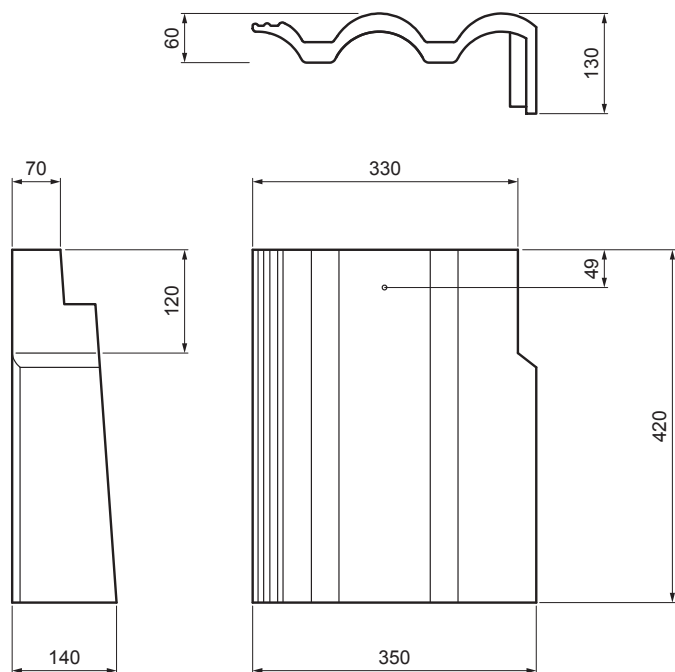


KARTA TECHNICZNA

DACHÓWKA DANUBIA Z PRAWĄ KRAWĘDZIĄ TER-DANE CA SKKRP



IC Kolor : Czarny
 Obróbka powierzchniowa: INOVA

Parametry techniczne	
Wymiary	350 x 420 mm
Szerokość zakrycia	350 – 420 mm
Zużycie elementu	2,9 – 3,3 szt./mb
Możliwość zastosowania	z rozstawem listew 30,5 – 34 cm
Waga	6,90 kg/szt.
Pakowanie	28 szt.

INDEKS	ZMIANA	DATA	PODPIS	KJG QUALITY	TERRAN FABRYKA WYTYCZNIKÓW
ZN. MAT		K.O.		MASA kg	SKALA
WYM. PÓŁT.					
POM. URZ.				Norma STN	NR KL.
SPORZ.	Ing. Kluska M.			ZMIAN.	NR POL.
SPRAW.					
TECHNOL.	TECHNOL.			STARY RYS.	NR RYS.
NAZWA	Dachówka DANUBIA z prawą krawędzią			Liczba arkuszy	TER-DANI IC SKKRP Arkusz

Utworzone: 02.06.2026 17:39:21

Zmiany techniczne zastrzeżone