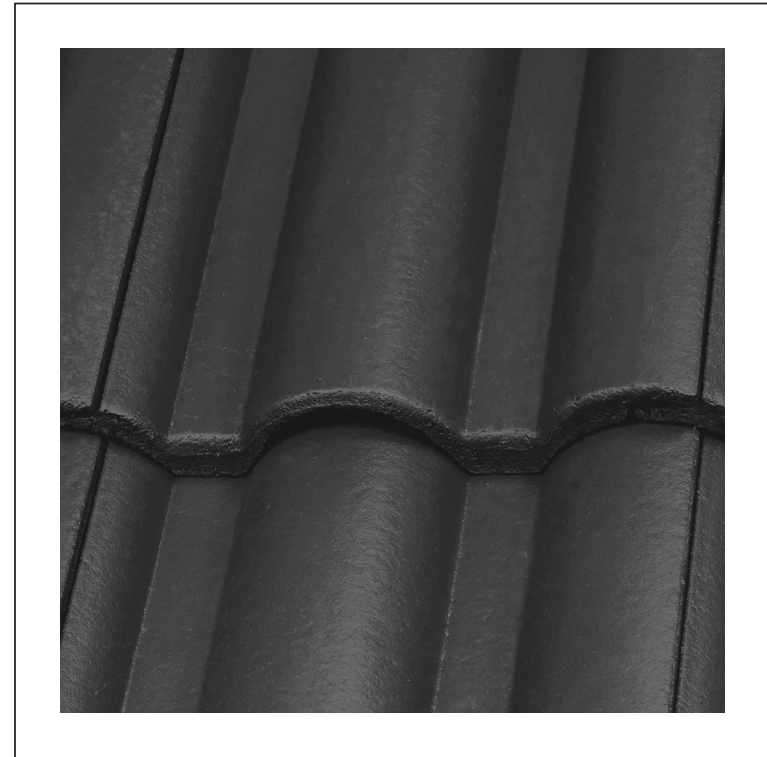
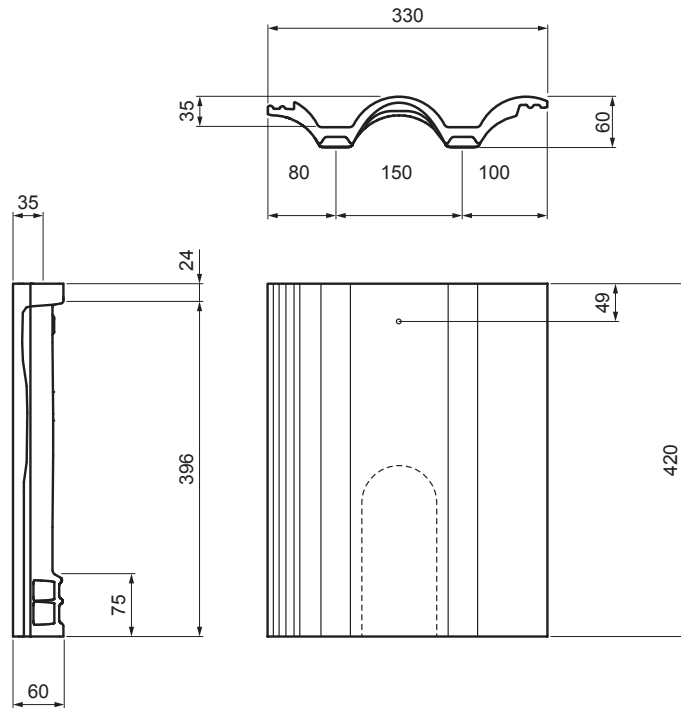


KARTA TECHNICZNA

DACHÓWKI WENTYLACYJNE DANUBIA

TER-DANI TS SKODV



TS Kolor : Ciemnoszary
 Obróbka powierzchniowa: INOVA

Parametry techniczne	
Szerokość zakrycia	300 mm
Zużycie materiału	4,5 szt. / 10 m ² (450 cm ² = 45 szt. / 100 m ²) lub min. 3 szt. w każdym polu między krokwiami
Przekrój wentylacyjny	~ 10 cm ²
Waga	4,30 kg/szt.
Pakowanie	126 szt.

INDEKS	ZMIANA	DATA	PODBIS	KJG QUALITY®	TERRAN FABRYKA DACHÓWKI
ZN. MAT		K.O.	MASA kg	SKALA	
WYM. PÓŁT.			Norma STN	NR KL.	
POM. URZ.			ZMIAN.	NR POL.	
SPORZ.	Ing. Kluska M.		STARY RYS.	NR RYS.	
SPRAW.					
TECHNOL.	TECHNOL.				
NAZWA	Dachówki wentylacyjne DANUBIA		Liczba arkuszy	TER-DANI TS SKODV	Arkusz

Utworzone: 02.06.2026 17:40:42

Zmiany techniczne zastrzeżone