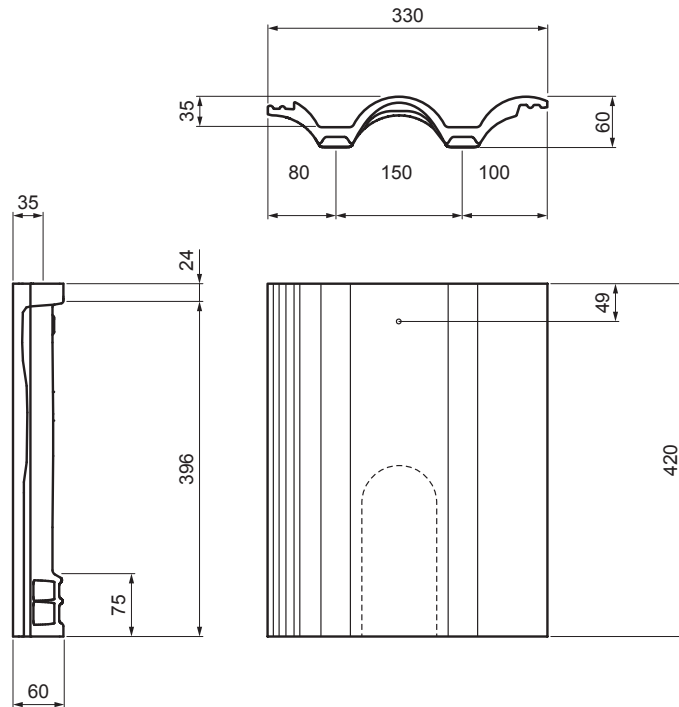


KARTA TECHNICZNA

DACHÓWKI WENTYLACYJNE DANUBIA

TER-DANE MO SKODV



MO Kolor : Mocca
Obróbka powierzchniowa: EVO

Parametry techniczne	
Szerokość zakrycia	300 mm
Zużycie materiału	4,5 szt. / 10 m ² (450 cm ² = 45 szt. / 100 m ²) lub min. 3 szt. w każdym polu między krokwiami
Przekrój wentylacyjny	~ 10 cm ²
Waga	4,30 kg/szt.
Pakowanie	126 szt.

INDEKS	ZMIANA	DATA	PODBIS	KJG QUALITY	TERRAN FABRYKI SUWITOWICZ
ZN. MAT		K.O.	MASA kg	SKALA	
WYM. PÓŁT.			Norma STN	NR KL.	
POM. URZ.	Ing. Kluska M.		ZMIAN.	NR POL.	
SPRAW.			STARY RYS.	NR RYS.	
TECHNOL.	TECHNOL.				
NAZWA	Dachówki wentylacyjne DANUBIA		Liczba arkuszy	TER-DANE MO SKODV	Arkusz

Utworzone: 02.06.2026 18:20:18

Zmiany techniczne zastrzeżone