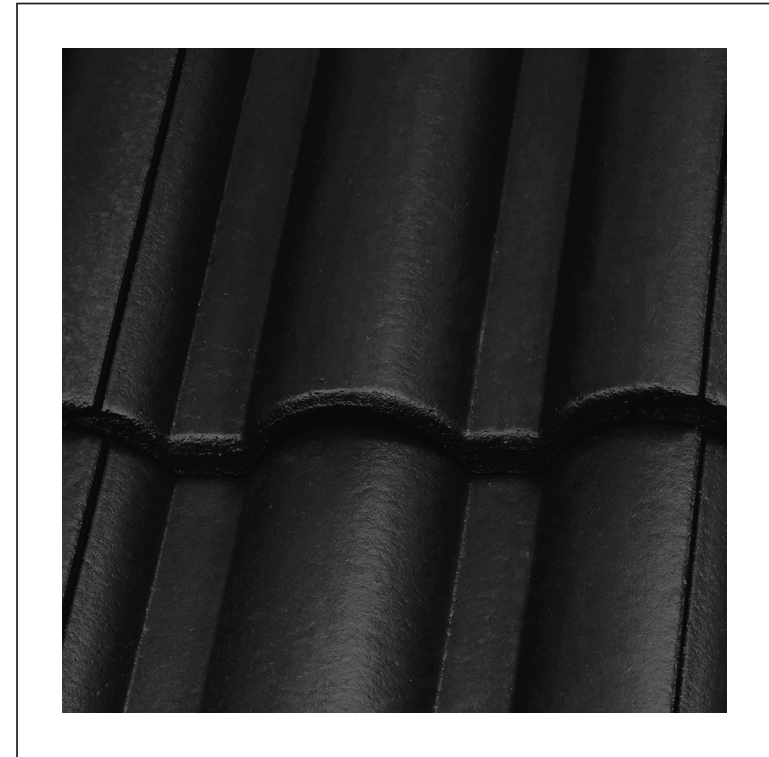
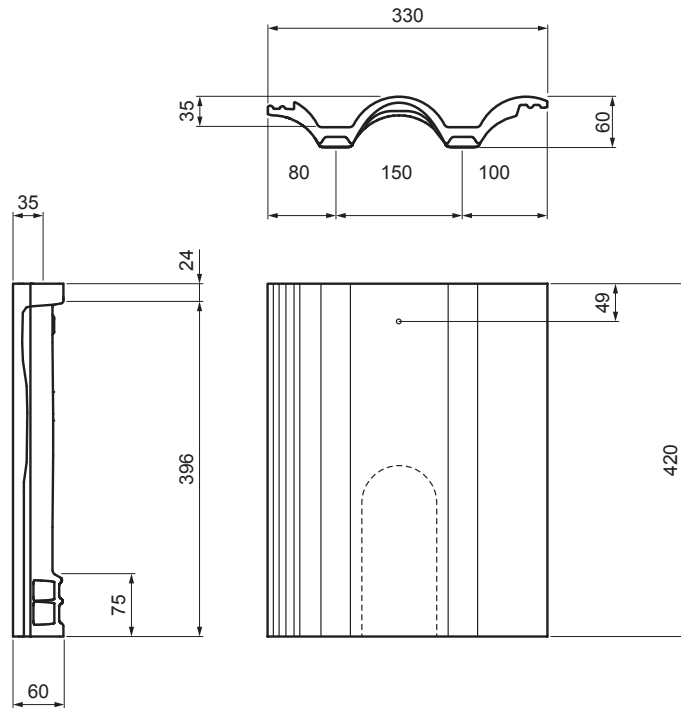


KARTA TECHNICZNA

DACHÓWKI WENTYLACYJNE DANUBIA

TER-DANI IC SKODV



IC Kolor : Czarny
Obróbka powierzchniowa: INOVA

Parametry techniczne	
Szerokość zakrycia	300 mm
Zużycie materiału	4,5 szt. / 10 m ² (450 cm ² = 45 szt. / 100 m ²) lub min. 3 szt. w każdym polu między krokwiami
Przekrój wentylacyjny	~ 10 cm ²
Waga	4,30 kg/szt.
Pakowanie	126 szt.

INDEKS	ZMIANA	DATA	PODPIS	KJG QUALITY	TERRAN FABRYKA DACHÓWKI
ZN. MAT		K.O.	MASA kg	SKALA	
WYM. PÓŁT.			Norma STN	NR KL.	
POM. URZ.			ZMIAN.	NR POL.	
SPORZ.	Ing. Kluska M.		STARY RYS.	NR RYS.	
SPRAW.					
TECHNOL.	TECHNOL.				
NAZWA	Dachówki wentylacyjne DANUBIA		Liczba arkuszy	TER-DANI IC SKODV	Arkusz

Utworzone: 02.06.2026 17:40:42

Zmiany techniczne zastrzeżone