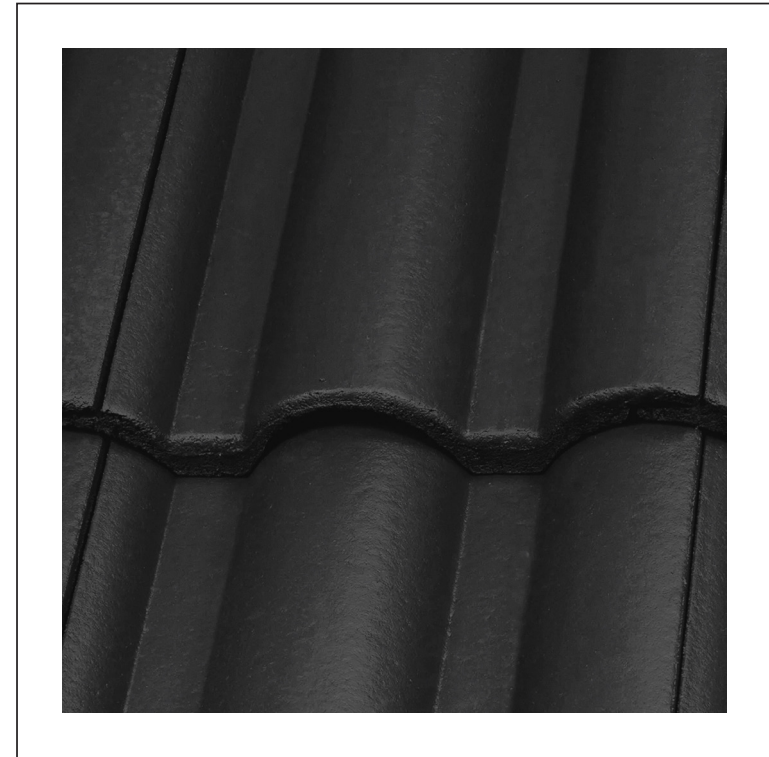
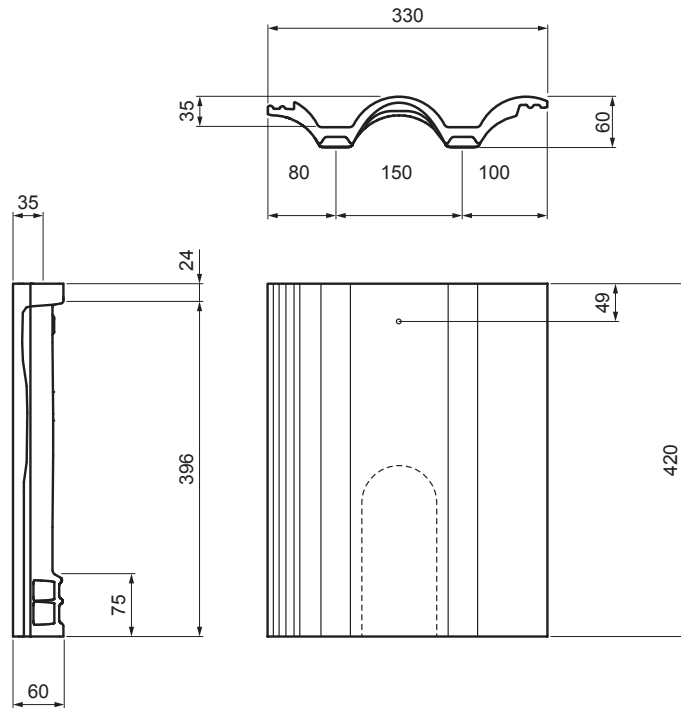


KARTA TECHNICZNA

DACHÓWKI WENTYLACYJNE DANUBIA

TER-DANE CA SKODV



CA Kolor : Carbon
Obróbka powierzchniowa: EVO

Parametry techniczne	
Szerokość zakrycia	300 mm
Zużycie materiału	4,5 szt. / 10 m ² (450 cm ² = 45 szt. / 100 m ²) lub min. 3 szt. w każdym polu między krokwiami
Przekrój wentylacyjny	~ 10 cm ²
Waga	4,30 kg/szt.
Pakowanie	126 szt.

INDEKS	ZMIANA	DATA	PODBIS	KJG QUALITY	TERRAN FABRYKA DACHÓWKI
ZN. MAT		K.O.	MASA kg	SKALA	
WYM. PÓŁT.			Norma STN	NR KL.	
POM. URZ.	Ing. Kluska M.		ZMIAN.	NR POL.	
SPRAW.			STARY RYS.	NR RYS.	
TECHNOL.	TECHNOL.		STARY RYS.	NR RYS.	
NAZWA	Dachówki wentylacyjne DANUBIA			Liczba arkuszy	TER-DANE CA SKODV Arkusz

Utworzone: 02.06.2026 17:40:59

Zmiany techniczne zastrzeżone