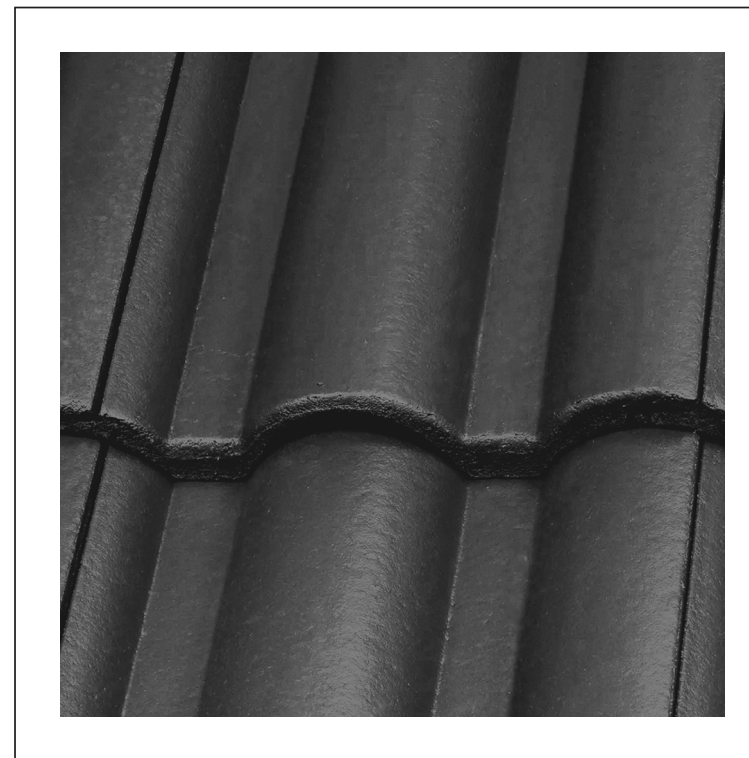
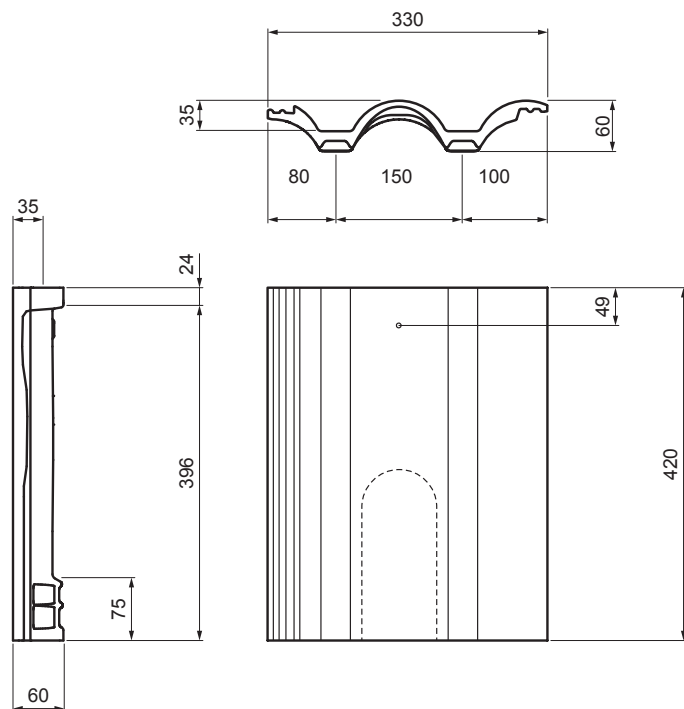


KARTA TECHNICZNA

# DACHÓWKI WENTYLACYJNE DANUBIA

# TER-DANI AN SKODV



**AN** Kolor : Antracyt  
 Obróbka powierzchniowa: INOVA

Parametry techniczne	
Szerokość zakrycia	300 mm
Zużycie materiału	4,5 szt. / 10 m <sup>2</sup> (450 cm <sup>2</sup> = 45 szt. / 100 m <sup>2</sup> ) lub min. 3 szt. w każdym polu między krokwiami
Przekrój wentylacyjny	~ 10 cm <sup>2</sup>
Waga	4,30 kg/szt.
Pakowanie	126 szt.

INDEKS	ZMIANA	DATA	PODBIS	<b>KJG</b> QUALITY	<b>TERRAN</b> FABRYKA DACHÓWKI
ZN. MAT		K.O.	MASA kg	SKALA	
WYM. PÓŁT.			Norma STN	NR KL.	
POM. URZ.			ZMIAN.	NR POL.	
SPORZ.	Ing. Kluska M.		STARY RYS.	NR RYS.	
SPRAW.					
TECHNOL.	TECHNOL.				
NAZWA	Dachówki wentylacyjne DANUBIA		TER-DANI AN SKODV		
			Liczba arkuszy	Arkusz	

Utworzone: 02.06.2026 17:41:02

Zmiany techniczne zastrzeżone