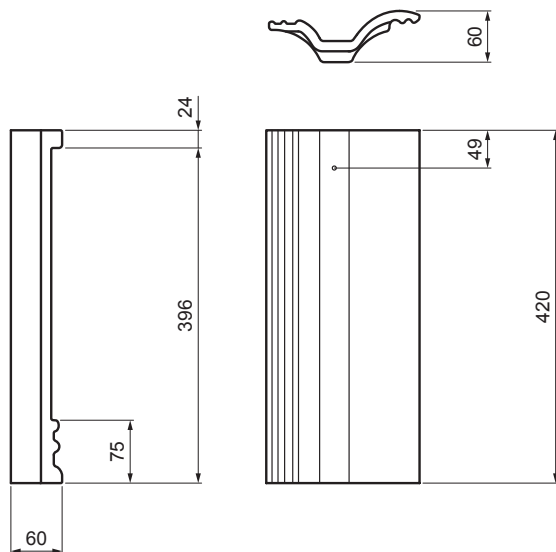


KARTA TECHNICZNA

DACHÓWKI POŁÓWKOWE DANUBIA

TER-DANI TH SKPOL



TH Kolor : Ciemno brązowy
Obróbka powierzchniowa: INOVA

INDEKS	ZMIANA	DATA	PODPIS	KJG QUALITY®	TERRAN FABRYKA WYTYCZKI
ZN. MAT		K.O.	MASA kg	SKALA	
WYM. PÓŁT.					
POM. URZ.			Norma STN	NR KL.	
SPORZ.	Ing. Kluska M.		ZMIAN.	NR POL.	
SPRAW.					
TECHNOL.	TECHNOL.		STARY RYS.	NR RYS.	
NAZWA Dachówki połówkowe DANUBIA			Liczba arkuszy	TER-DANI TH SKPOL	Arkusz

Utworzone: 02.06.2026 17:40:59

Zmiany techniczne zastrzeżone

Parametry techniczne	
Szerokość zakrycia	150 mm
Zużycie elementu	według potrzeby
Waga	2,50 kg/szt.
Pakowanie	168 szt.