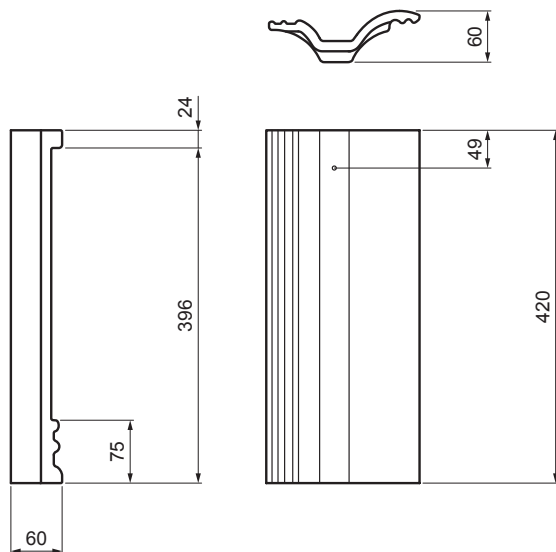


KARTA TECHNICZNA

DACHÓWKI POŁÓWKOWE DANUBIA

TER-DANI TS SKPOL



TS Kolor : Ciemnoszary
Obróbka powierzchniowa: INOVA

INDEKS	ZMIANA	DATA	PODPIS	KJG QUALITY®	TERRAN FABRYKA WYTYCZKI
ZN. MAT		K.O.	MASA kg	SKALA	
WYM. PÓLT.					
POM. URZ.			Norma STN	NR KL.	
SPORZ.	Ing. Kluska M.		ZMIAN.	NR POL.	
SPRAW.					
TECHNOL.	TECHNOL.		STARY RYS.	NR RYS.	
NAZWA Dachówki połówkowe DANUBIA			Liczba arkuszy	TER-DANI TS SKPOL Arkusz	

Utworzone: 02.06.2026 17:40:44

Zmiany techniczne zastrzeżone

Parametry techniczne	
Szerokość zakrycia	150 mm
Zużycie elementu	według potrzeby
Waga	2,50 kg/szt.
Pakowanie	168 szt.