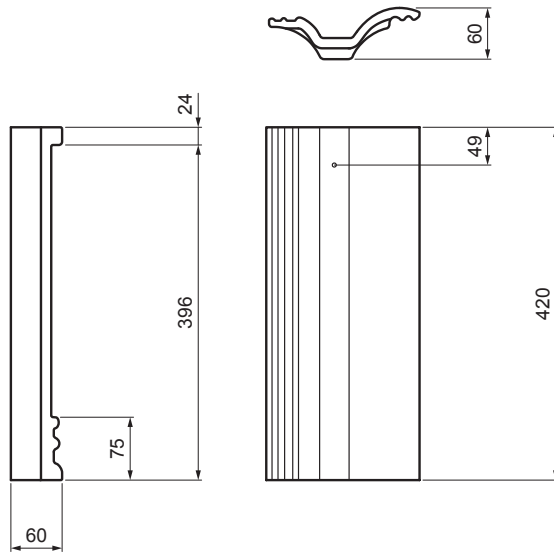


KARTA TECHNICZNA

DACHÓWKI POŁÓWKOWE DANUBIA

TER-DANE MO SKPOL



MO Kolor : Mocca
 Obróbka powierzchniowa: EVO

INDEKS	ZMIANA	DATA	PODPIS	KJG QUALITY®	TERRAN FABRYKA DACHÓWKI
ZN. MAT		K.O.	MASA kg	SKALA	
WYM. PÓŁT.					
POM. URZ.			Norma STN	NR KL.	
SPORZ.	Ing. Kluska M.		ZMIAN.	NR POL.	
SPRAW.					
TECHNOL.	TECHNOL.		STARY RYS.	NR RYS.	
NAZWA Dachówki połówkowe DANUBIA			Liczba arkuszy	TER-DANE MO SKPOL Arkusz	

Utworzone: 02.06.2026 17:31:45

Zmiany techniczne zastrzeżone

Parametry techniczne	
Szerokość zakrycia	150 mm
Zużycie elementu	według potrzeby
Waga	2,50 kg/szt.
Pakowanie	168 szt.