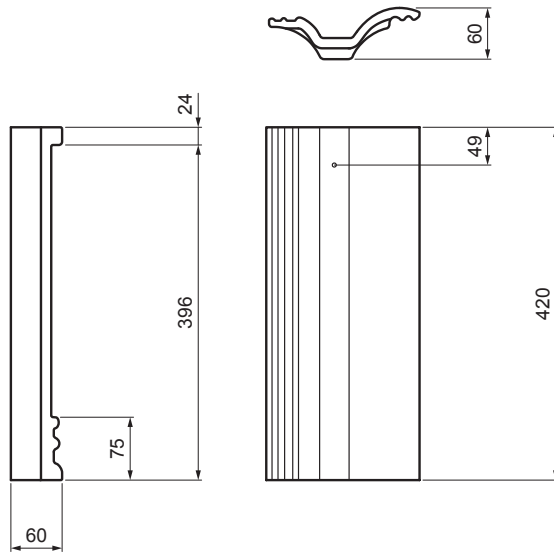


KARTA TECHNICZNA

DACHÓWKI POŁÓWKOWE DANUBIA

TER-DANI IC SKPOL



IC Kolor : Czarny
Obróbka powierzchniowa: INOVA

Parametry techniczne	
Szerokość zakrycia	150 mm
Zużycie elementu	według potrzeby
Waga	2,50 kg/szt.
Pakowanie	168 szt.

INDEKS	ZMIANA	DATA	PODPIS	KJG QUALITY	TERRAN FABRYKA WYTYCZKI
ZN. MAT		K.O.		MASA kg	SKALA
WYM. PÓLT.					
POM. URZ.				Norma STN	NR KL.
SPORZ.	Ing. Kluska M.			ZMIAN.	NR POL.
SPRAW.					
TECHNOL.		TECHNOL.		STARY RYS.	NR RYS.
NAZWA	Dachówki połówkowe DANUBIA			Liczba arkuszy	TER-DANI IC SKPOL Arkusz

Utworzone: 02.06.2026 17:33:41

Zmiany techniczne zastrzeżone