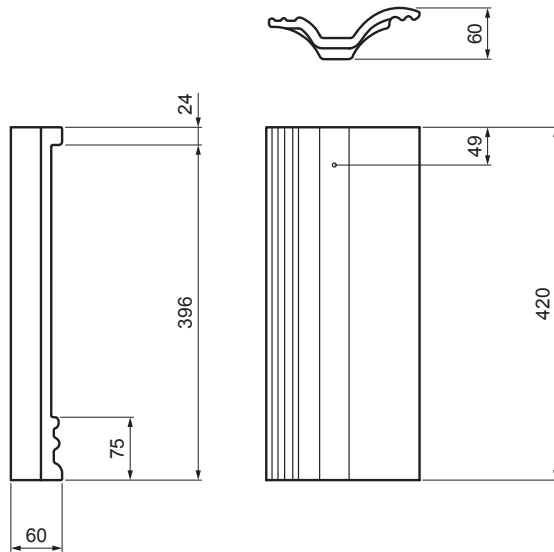


KARTA TECHNICZNA

DACHÓWKI POŁÓWKOWE DANUBIA

TER-DANE CA SKPOL



CA Kolor : Carbon
Obróbka powierzchniowa: EVO

Parametry techniczne	
Szerokość zakrycia	150 mm
Zużycie elementu	według potrzeby
Waga	2,50 kg/szt.
Pakowanie	168 szt.

INDEKS	ZMIANA	DATA	PODPIS	KJG QUALITY	TERRAN FABRYKA DACHÓWKI
ZN. MAT		K.O.		MASA kg	SKALA
WYM. PÓŁT.					
POM. URZ.				Norma STN	NR KL.
SPORZ.	Ing. Kluska M.			ZMIAN.	NR POL.
SPRAW.					
TECHNOL.		TECHNOL.		STARY RYS.	NR RYS.
NAZWA	Dachówki połówkowe DANUBIA			Liczba arkuszy	TER-DANE CA SKPOL Arkusz

Utworzone: 02.06.2026 17:31:44

Zmiany techniczne zastrzeżone