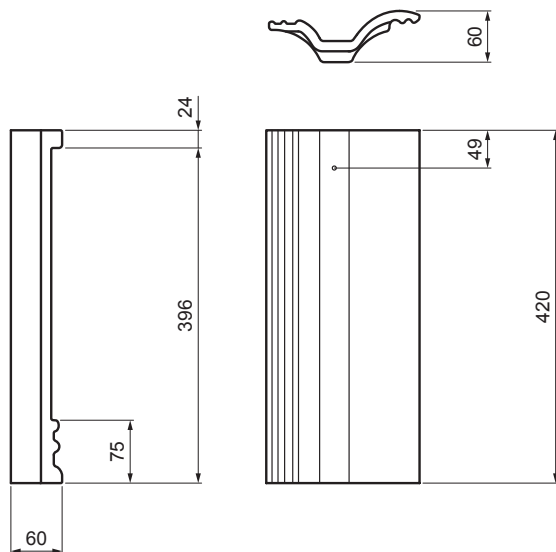


KARTA TECHNICZNA

# DACHÓWKI POŁÓWKOWE DANUBIA

# TER-DANI AN SKPOL



**AN** Kolor : Antracyt  
Obróbka powierzchniowa: INOVA

INDEKS	ZMIANA	DATA	PODPIS	<b>KJG</b> QUALITY	<b>TERRAN</b> FABRYKA DACHÓWKI
ZN. MAT		K.O.	MASA kg	SKALA	
WYM. PÓŁT.		Norma STN		NR KL.	
POM. URZ.		ZMIAN.		NR POL.	
SPORZ. Ing. Kluska M.		STARY RYS.		NR RYS.	
SPRAW.		TECHNOL.		NAZWA	
Dachówki połówkowe DANUBIA		Liczba arkuszy		TER-DANI AN SKPOL Arkusz	

Utworzone: 02.06.2026 17:41:22

Zmiany techniczne zastrzeżone

Parametry techniczne	
Szerokość zakrycia	150 mm
Zużycie elementu	według potrzeby
Waga	2,50 kg/szt.
Pakowanie	168 szt.