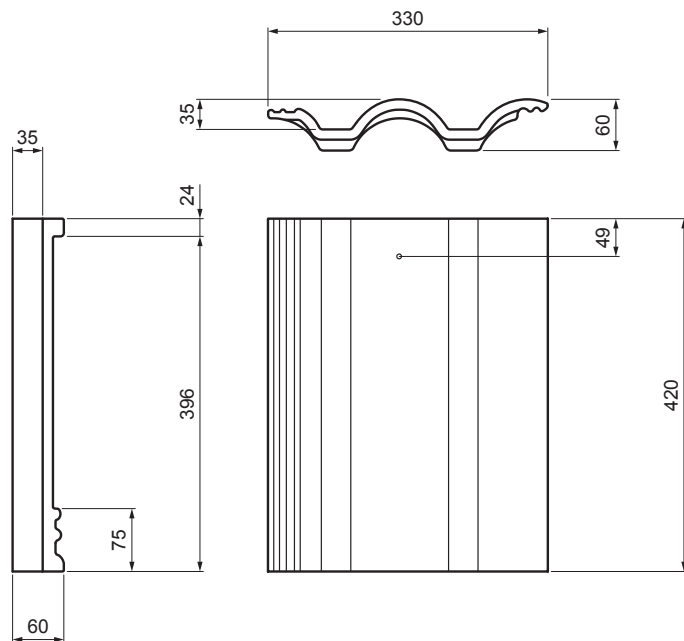


KARTA TECHNICZNA

# DACHÓWKI BAZOWE DANUBIA

# TER-DANI TH SKZAK



**TH** Kolor : Ciemno brązowy  
 Obróbka powierzchniowa: INOVA

INDEKS	ZMIANA	DATA	PODPIS	<b>KJG</b> QUALITY®	TERRAN FABRYKA WYTWÓRÓW CERAMICZNYCH
ZN. MAT		K.O.	MASA kg	SKALA	
WYM. PÓŁT.		Norma STN		NR KL.	
SPORZ. Ing. Kluska M.		ZMIAN.		NR POL.	
SPRAW.		STARY RYS.		NR RYS.	
TECHNOL.		TECHNOL.		STARY RYS.	
NAZWA Dachówki bazowe DANUBIA			Liczba arkuszy TER-DANI TH SKZAK Arkusz		

Parametry techniczne	
Wymiary	330 x 420 mm
Zużycie elementu	9,8 – 10,58 szt./m <sup>2</sup>
Waga	4,50 kg/szt.
Pakowanie	252 szt.

Utworzone: 02.06.2026 17:40:33

Zmiany techniczne zastrzeżone