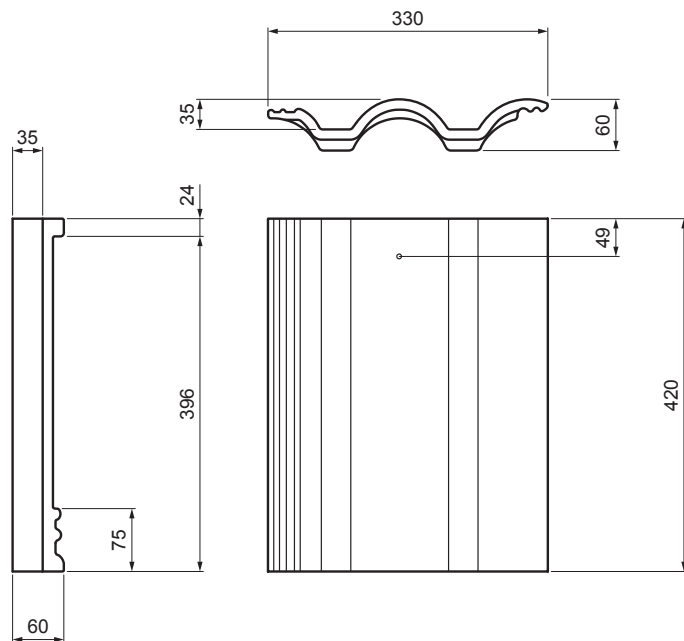


KARTA TECHNICZNA

DACHÓWKI BAZOWE DANUBIA

TER-DANI IC SKZAK



IC Kolor : Czarny
 Obróbka powierzchniowa: INOVA

INDEKS	ZMIANA	DATA	PODPIS	KJG QUALITY®	TERRAN FABRYKA DACHÓWKI
ZN. MAT		K.O.	MASA kg	SKALA	
WYM. PÓŁT.					
POM. URZ.			Norma STN	NR KL.	
SPORZ.	Ing. Kluska M.		ZMIAN.	NR POL.	
SPRAW.					
TECHNOL.	TECHNOL.		STARY RYS.	NR RYS.	
NAZWA	Dachówki bazowe DANUBIA		Liczba arkuszy	TER-DANI IC SKZAK Arkusz	

Parametry techniczne	
Wymiary	330 x 420 mm
Zużycie elementu	9,8 – 10,58 szt./m ²
Waga	4,50 kg/szt.
Pakowanie	252 szt.

Utworzone: 02.06.2026 17:41:23

Zmiany techniczne zastrzeżone