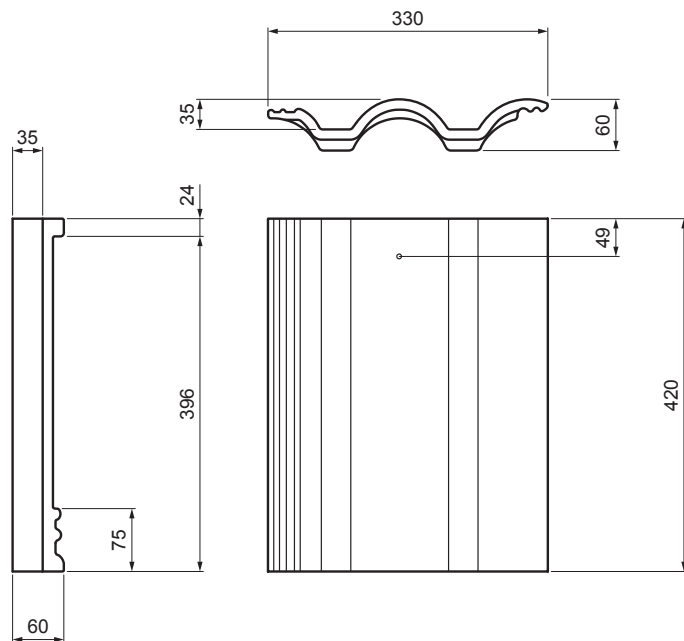


KARTA TECHNICZNA

DACHÓWKI BAZOWE DANUBIA

TER-DANI AN SKZAK



AN Kolor : Antracyt
 Obróbka powierzchniowa: INOVA

INDEKS	ZMIANA	DATA	PODPIS	KJG QUALITY	TERRAN FABRYKA WYTWÓRÓW
ZN. MAT		K.O.	MASA kg	SKALA	
WYM. PÓŁT.					
POM. URZ.			Norma STN	NR KL.	
SPORZ.	Ing. Kluska M.		ZMIAN.	NR POL.	
SPRAW.					
TECHNOL.	TECHNOL.		STARY RYS.	NR RYS.	
NAZWA	Dachówki bazowe DANUBIA		Liczba arkuszy	TER-DANI AN SKZAK	Arkusz

Utworzone: 26.05.2026 11:58:31

Zmiany techniczne zastrzeżone

Parametry techniczne	
Wymiary	330 x 420 mm
Zużycie elementu	9,8 – 10,58 szt./m ²
Waga	4,50 kg/szt.
Pakowanie	252 szt.