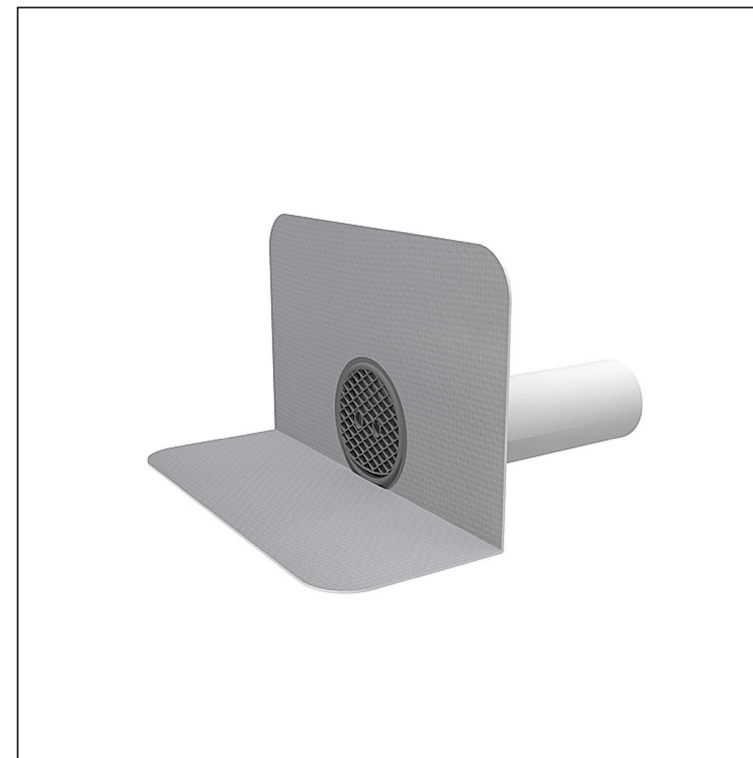
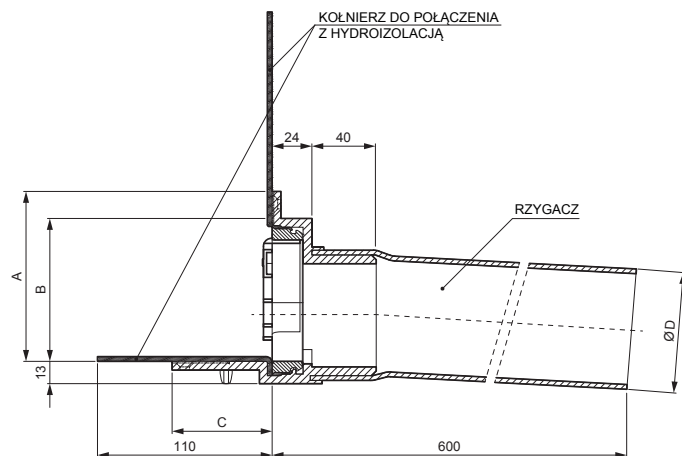
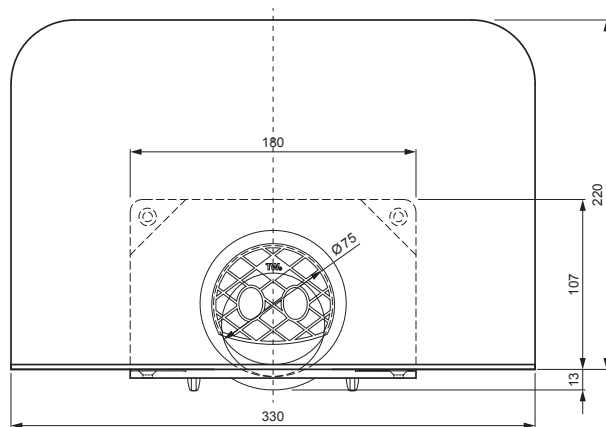


KARTA TECHNICZNA

PVC GARGULEC OKRĄGŁY Z KOŁNIERZEM

TWS-TWC P



B PVC – Biały – RAL 9010

Wymiary [mm]				
Rozmiar nominalny	A	B	C	D
DN 70	107	90	62	70
DN 100	174	157	60	100
DN 125	174	157	60	125

INDEKS	ZMIANA	DATA	PODPIS	KJG QUALITY	TOPWET
ZN. MAT		K.O.	MASA kg	SKALA	
WYM. PÓŁT.					
POM. URZ.			Norma STN	NR KL.	
SPORZ.	Ing. Kluska M.		ZMIAN.	NR POL.	
SPRAW.					
TECHNOL.	TECHNOL.		STARY RYS.	NR RYS.	
NAZWA	PVC gargulec okrągły z kołnierzem			Liczba arkuszy	TWS-TWC P Arkusz

Utworzone: 31.05.2026 07:50:23

Zmiany techniczne zastrzeżone