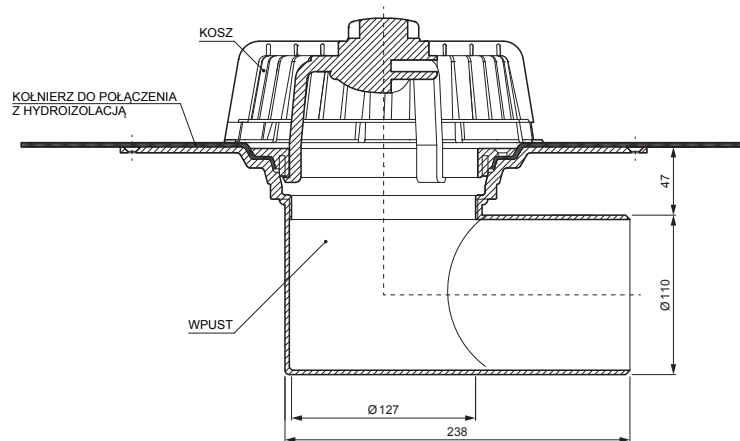
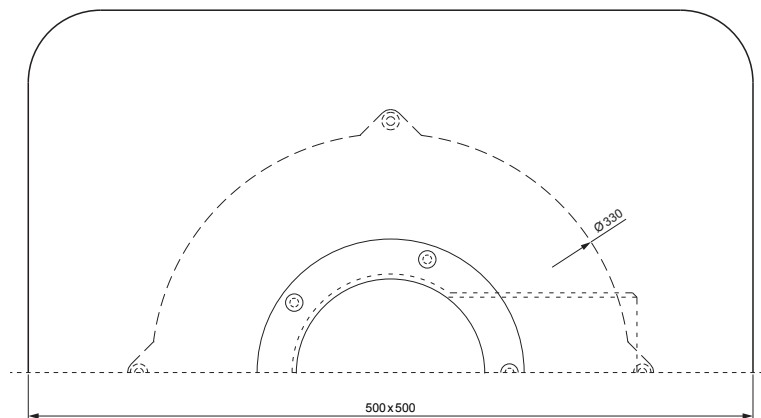


KARTA TECHNICZNA

PVC WPUST DACHOWY Z KOŁNIERZEM POZIOMY

TWS-TW V P



Poliamid

INDEKS	ZMIANA	DATA	PODPIS	<b>KJG</b> QUALITY	<b>TOPWET</b>
ZN. MAT		K.O.	MASA kg	SKALA	
WYM. PÓŁT.					
POM. URZ.			Norma STN	NR KL.	
SPORZ.	Ing. Kluska M.		ZMIAN.	NR POL.	
SPRAW.					
TECHNOL.	TECHNOL.		STARY RYS.	NR RYS.	
NAZWA	PVC wpust dachowy z kołnierzem poziomy		Liczba arkuszy	TWS-TW V P Arkusz	

Utworzone: 19.04.2026 20:43:37

Zmiany techniczne zastrzeżone