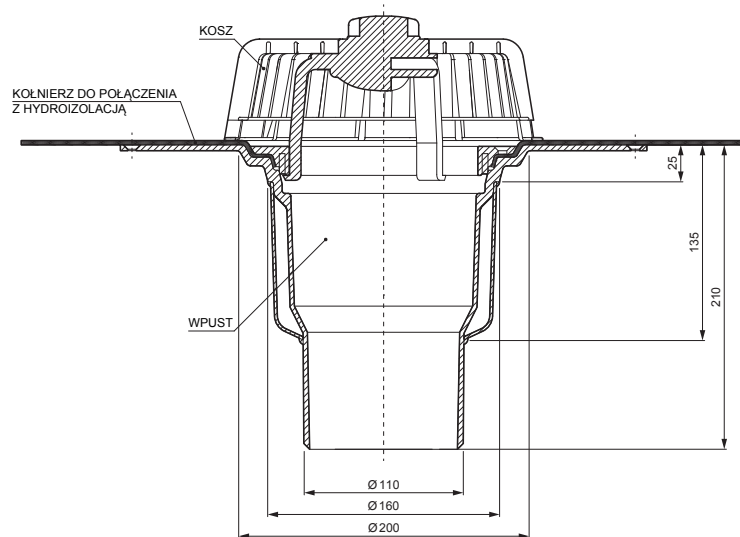
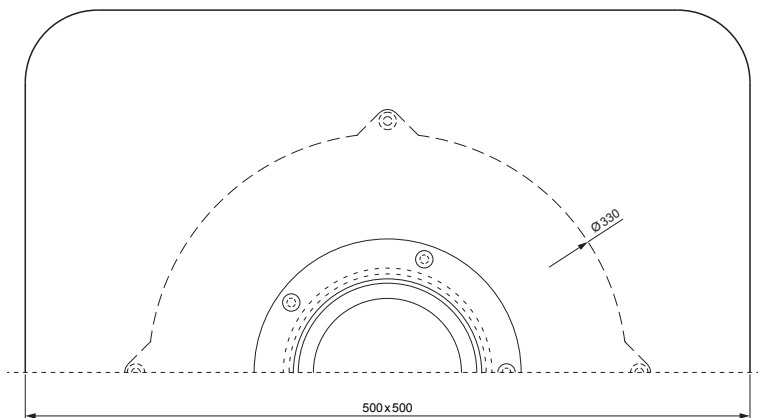





KARTA TECHNICZNA

# FPO WPUST DACHOWY Z KOŁNIERZEM PIONOWY TWS-TW S F



Poliamid

INDEKS	ZMIANA	DATA	PODPIS	 	
ZN. MAT			K.O.		MASA kg
WYM. PÓŁT.					SKALA
POM. URZ.				Norma STN	NR KL.
SPORZ.	Ing. Kluska M.			ZMIAN.	NR POL.
SPRAW.					
TECHNOL.		TECHNOL.		STARY RYS.	NR RYS.
NAZWA	FPO wpust dachowy z kołnierzem pionowy			Liczba arkuszy	TWS-TW S F Arkusz 

Utworzone: 19.04.2026 19:05:42

Zmiany techniczne zastrzeżone