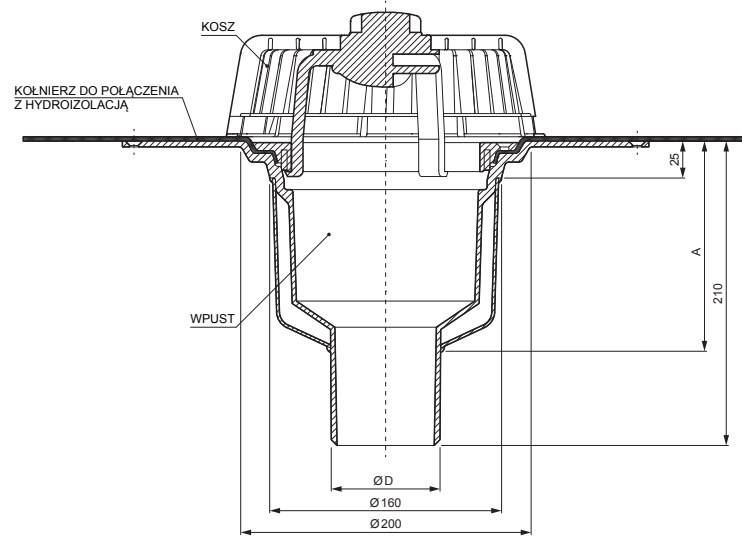
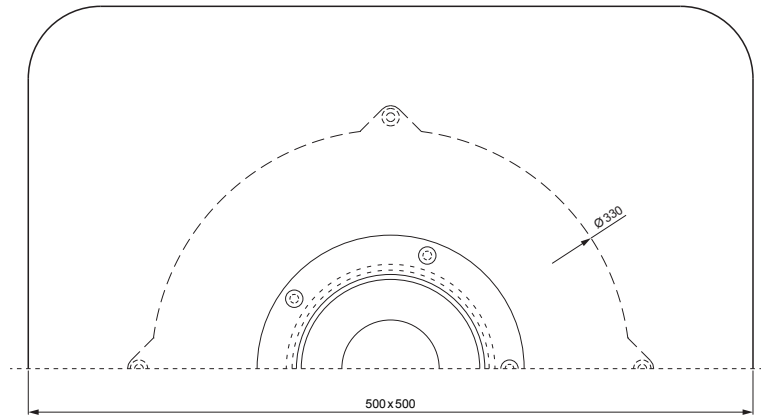


KARTA TECHNICZNA

BIT WPUST DACHOWY PIONOWY Z KOŁNIERZEM TWS-TW S B



Poliamid

INDEKS	ZMIANA	DATA	PODPIS	KJG QUALITY	TOPWET
ZN. MAT			K.O.	MASA kg	SKALA
WYM. PÓŁT.					
POM. URZ.				Norma STN	NR KL.
SPORZ.	Ing. Kluska M.			ZMIAN.	NR POL.
SPRAW.					
TECHNOL.		TECHNOL.		STARY RYS.	NR RYS.
NAZWA	BIT wpust dachowy pionowy z kołnierzem			Liczba arkuszy	TWS-TW S B Arkusz

Utworzone: 23.04.2026 11:16:47

Zmiany techniczne zastrzeżone

Wymiary [mm]		
Rozmiar nominalny	A	D
DN 70	145	75
DN 100	135	110