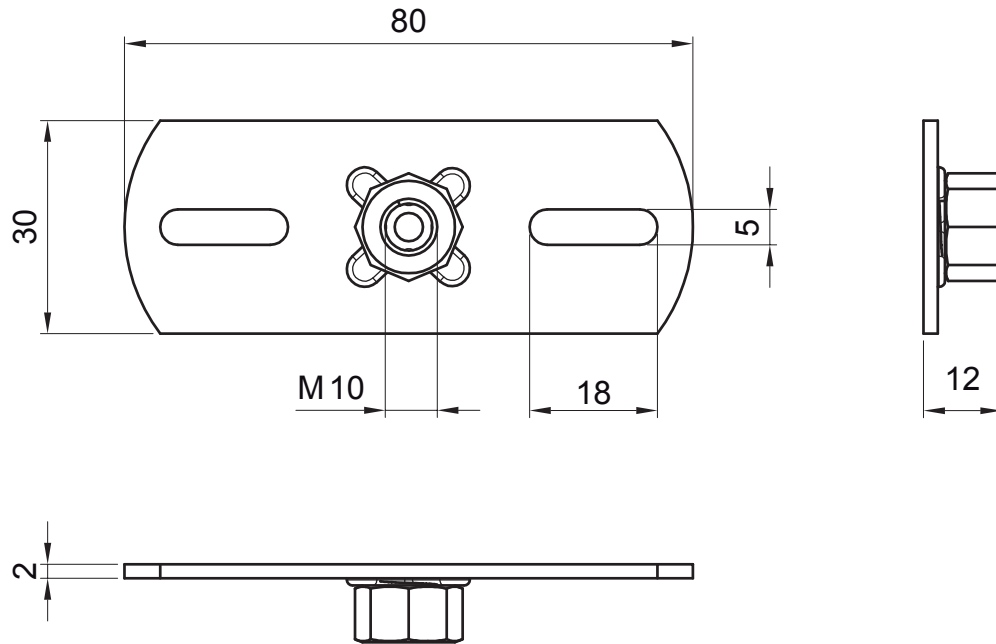





KARTA TECHNICZNA

STOPKA OBEJMY RURY SPUSTOWEJ M10

P-POB-ZT MP



P Ocynkowana stal – Natur

INDEKS	ZMIANA	DATA	PODPIS			
ZN. MAT	K.O.		MASA kg			
WYM. PÓLT.				Norma STN	NR KL.	
POM. URZ.				ZMIAN.	NR POL.	
SPORZ. Ing. Kluska M.				STARY RYS.	NR RYS.	
SPRAW.						
TECHNOL.	TECHNOL.					
NAZWA						
Stopka obejmy rury spustowej M10				Liczba arkuszy	P-POB-ZT MP	Arkusze 

Utworzone: 04.06.2026 13:21:42

Zmiany techniczne zastrzeżone