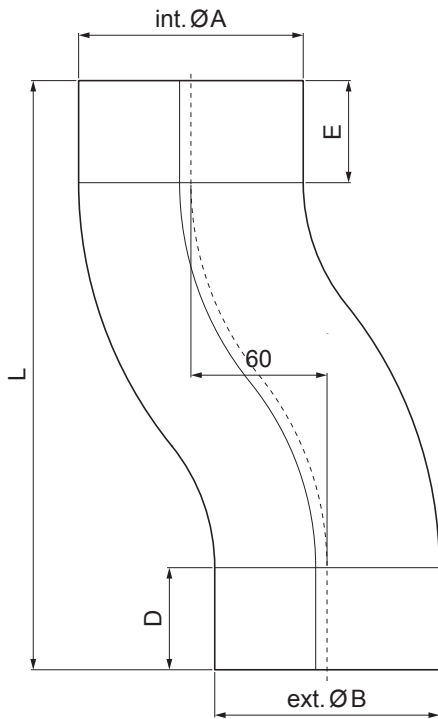


KARTA TECHNICZNA ODSADZKA

P-PKO



BH Ocynkowana stal powlekana – Srebrny – RAL 9006

| | | | | | | |
|-----------------------|--------|----------|--------|------------------------|------------------------|---------|
| INDEKS | ZMIANA | DATA | PODPIS | KJG QUALITY® | Scan code for 3D model | |
| ZN. MAT. | | | K.O. | MASA kg | SKALA | |
| WYM. PÓLT. | | | | | | |
| POM. URZ. | | | | Norma STN | NR KL. | |
| SPORZ. Ing. Kluska M. | | | | ZMIAN. | NR POL. | |
| SPRAW. | | | | | | |
| TECHNOL. | | TECHNOL. | | STARY RYS. | NR RYS. | |
| NAZWA Odsadzka | | | | Liczba arkuszy | P-PKO | Arkusze |

Utworzone: 07.06.2026 02:57:52

Zmiany techniczne zastrzeżone

| Wymiary [mm] | | | | | |
|-------------------|-------|-------|----|----|-----|
| Rozmiar nominalny | Ø A | Ø B | D | E | L |
| 80 | 80,4 | 79,0 | 35 | 35 | 219 |
| 100 | 100,4 | 99,0 | 35 | 35 | 240 |
| 120 | 120,4 | 119,0 | 40 | 40 | 268 |