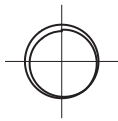


KARTA TECHNICZNA

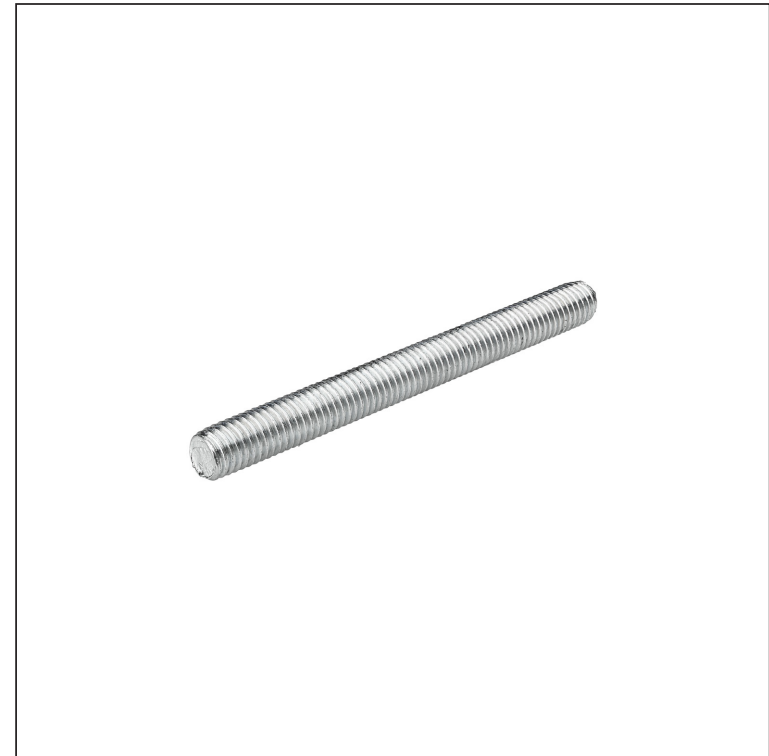
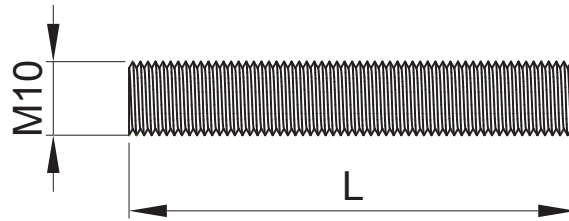
PRĘT GWINTOWANY M10

P-POB-ZT

WIDOK Z BOKU



WIDOK Z PRZODU



P Ocynkowana stal – Natur

INDEKS	ZMIANA	DATA	PODPIS	KJG QUALITY®	Scan code for 3D model	
ZN. MAT		K.O.		MASA kg	SKALA	
WYM. PÓLT.				Norma STN		NR KL.
SPORZ. Ing. Kluska M.				ZMIAN.	NR POL.	
SPRAW.						
TECHNOL.		TECHNOL.		STARY RYS.	NR RYS.	
NAZWA				P-POB-ZT		Arkusze
Pręt gwintowany M10				Liczba arkuszy	Arkusze	

Utworzone: 04.06.2026 18:48:22

Zmiany techniczne zastrzeżone

Wymiary [mm]	
Rozmiar nominalny	L
60	60
100	100
150	150