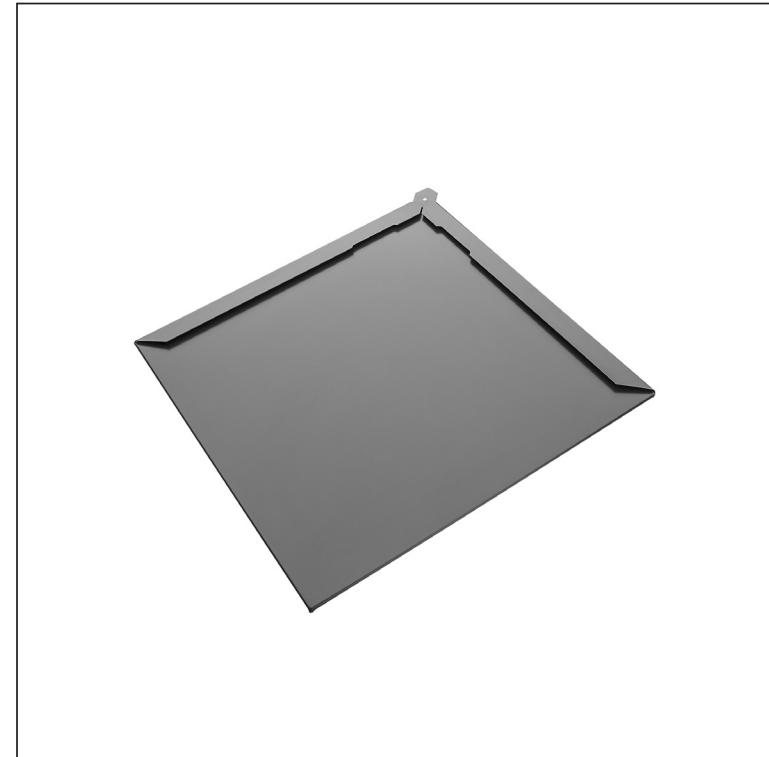
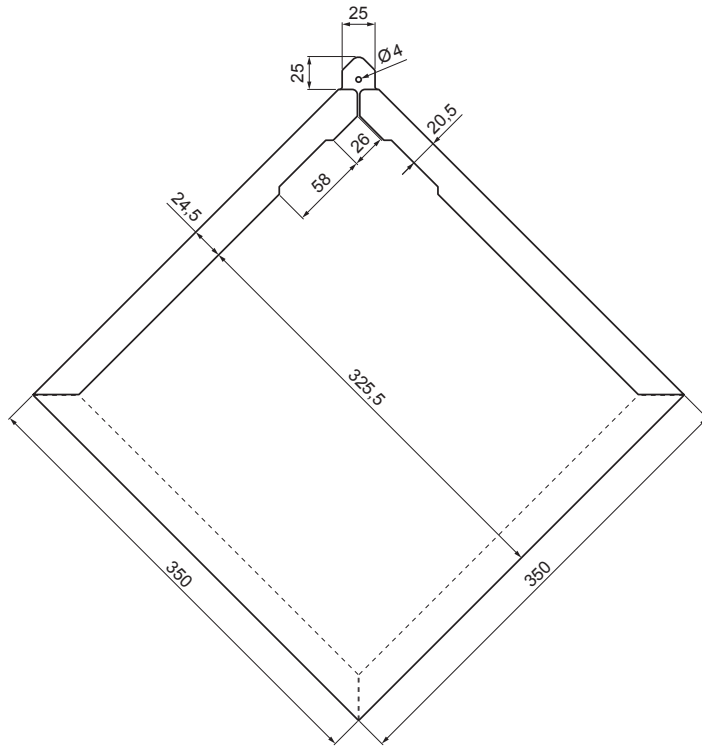


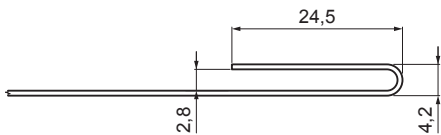
KARTA TECHNICZNA

DACHÓWKA ROMB

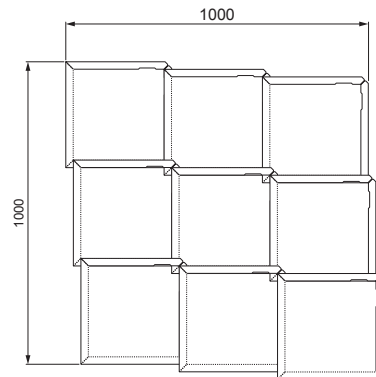
KRS-PKRS



SZCZEGÓŁY ZGINANIA:



ZUŻYCIE: 9,47 szt. / m²



AN Ocynkowana stal powlekana – Antracyt – RAL 7016

INDEKS	ZMIANA	DATA	PODPIS	KJG QUALITY®	Scan code for 3D model	
ZN. MAT.			K.O.	MASA kg		SKALA
WYM. PÓŁT.						
POM. URZ.				Norma STN		NR KL.
SPORZ.	Ing. Kluska M.			ZMIAN.		NR POL.
SPRAW.						
TECHNOL.	TECHNOL.			STARY RYS.		NR RYS.
NAZWA	Dachówka romb			Liczba arkuszy	KRS-PKRS	Arkusze

Utworzone: 25.05.2026 18:55:54

Zmiany techniczne zastrzeżone