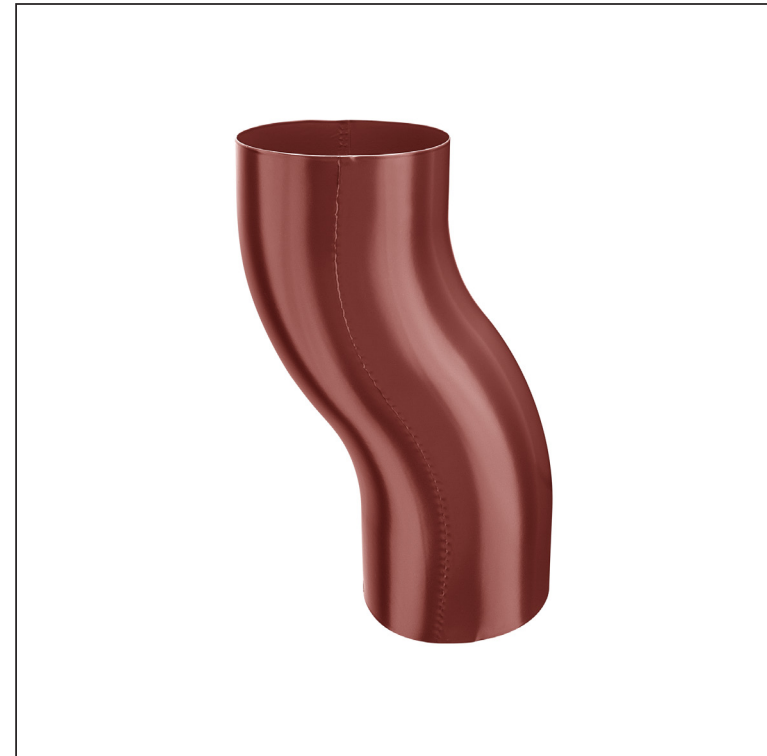
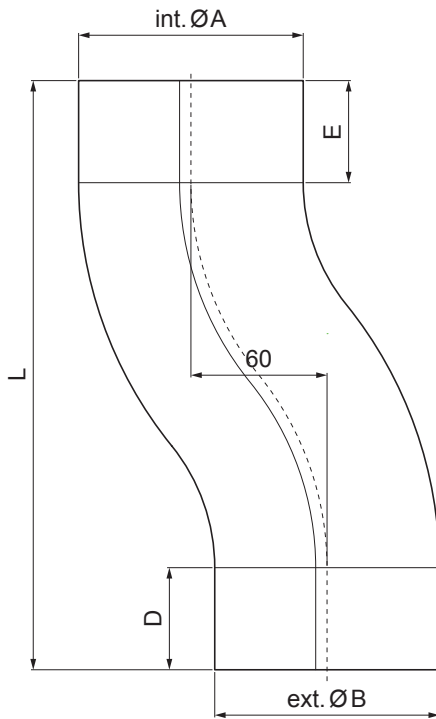


KARTA TECHNICZNA ODSADZKA

P-PKO



OC Ocynkowana stal powlekana – Czerwony – RAL 3009

INDEKS	ZMIANA	DATA	PODPIS	KJG QUALITY®	Scan code for 3D model
ZN. MAT	K.O.		MASA kg		
WYM. PÓLT.				Norma STN	NR KL.
POM. URZ.				ZMIAN.	NR POL.
SPORZ.	Ing. Kluska M.			STARY RYS.	NR RYS.
SPRAW.		TECHNOL.			
TECHNOL.					
NAZWA	Odsadzka			Liczba arkuszy	P-PKO Arkusz

Utworzone: 21.04.2026 20:27:39

Zmiany techniczne zastrzeżone

Wymiary [mm]					
Rozmiar nominalny	Ø A	Ø B	D	E	L
80	80,4	79,0	35	35	219
100	100,4	99,0	35	35	240
120	120,4	119,0	40	40	268