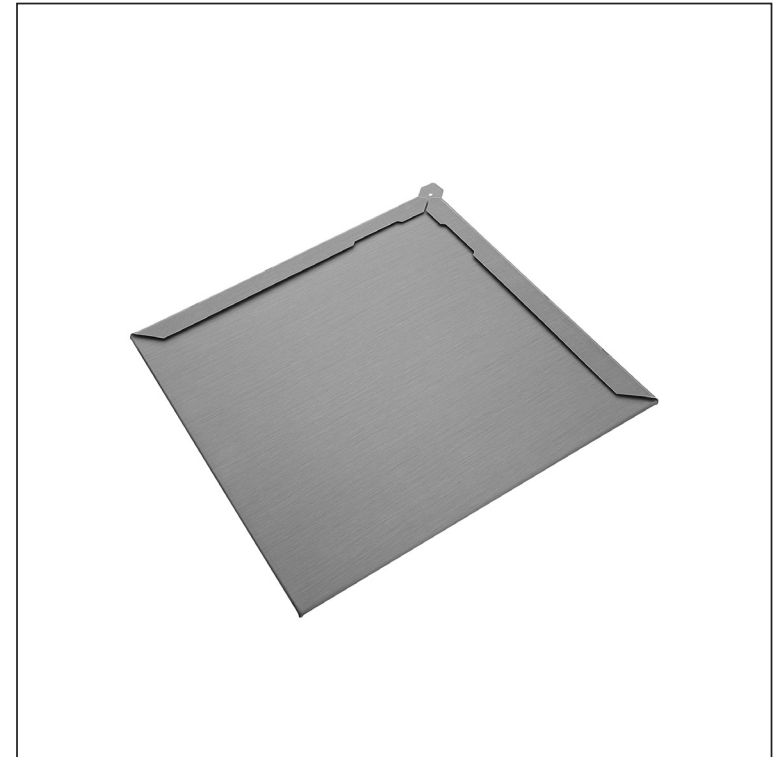
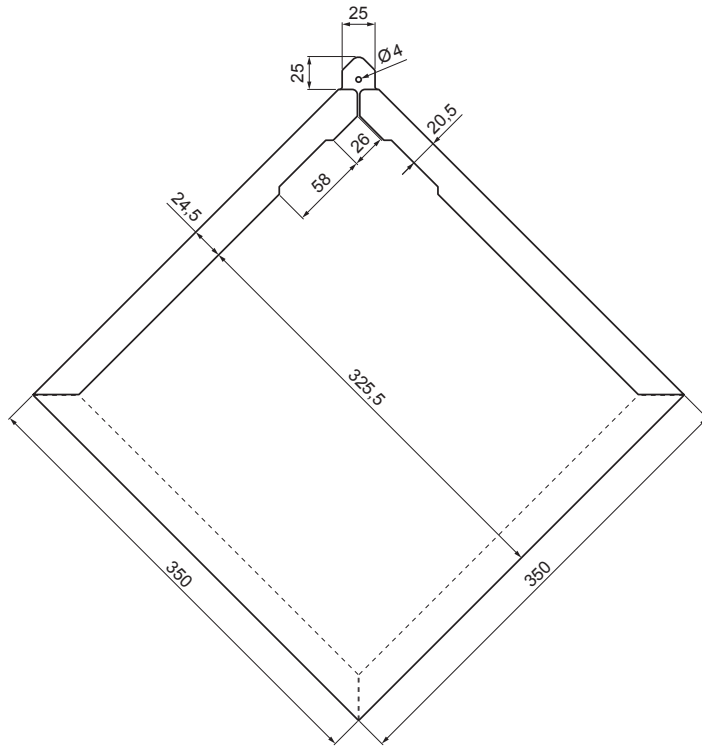


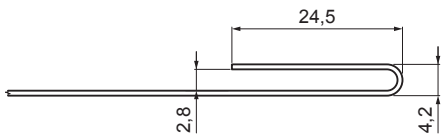
KARTA TECHNICZNA

# DACHÓWKA ROMB

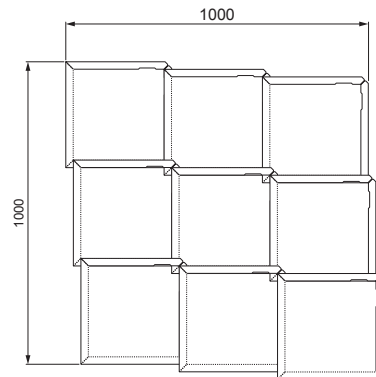
# KRS-TZKRS



## SZCZEGÓŁY ZGINANIA:



ZUŻYCIE: 9,47 szt. / m<sup>2</sup>



**BG** Tytan-cynk Patynowany – Niebiesko szary – RAL 7045

INDEKS	ZMIANA	DATA	PODPIS	<b>KJG</b> QUALITY®	Scan code for 3D model	
ZN. MAT			K.O.	MASA kg	SKALA	
WYM. PÓLT.						
POM. URZ.				Norma STN	NR KL.	
SPORZ.	Ing. Kluska M.			ZMIAN.	NR POL.	
SPRAW.						
TECHNOL.		TECHNOL.		STARY RYS.	NR RYS.	
NAZWA	Dachówka romb			Liczba arkuszy	KRS-TZKRS Arkusz	

Utworzone: 06.06.2026 16:05:00

Zmiany techniczne zastrzeżone