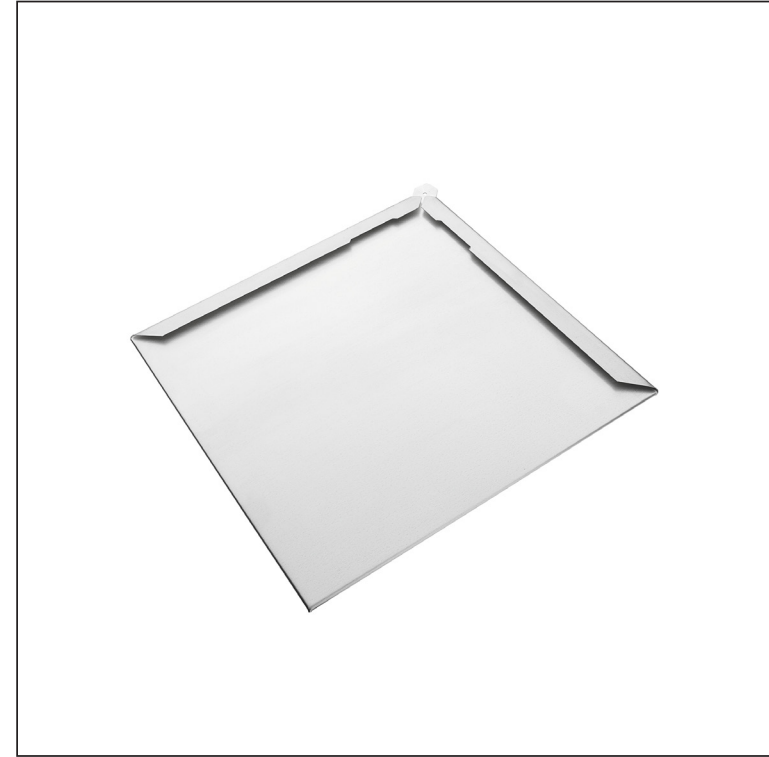
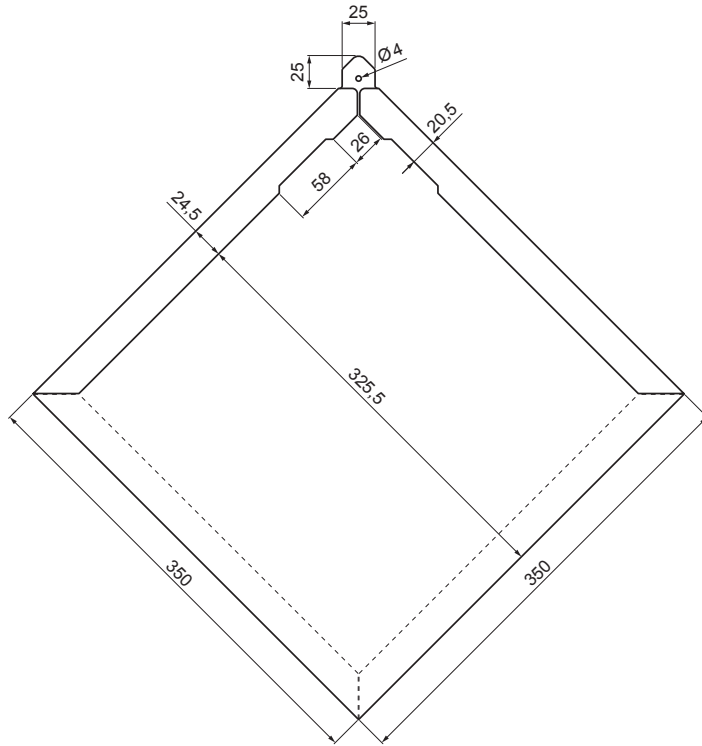


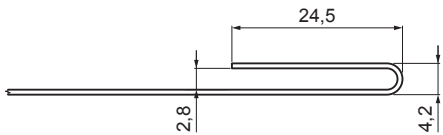
KARTA TECHNICZNA

DACHÓWKA ROMB

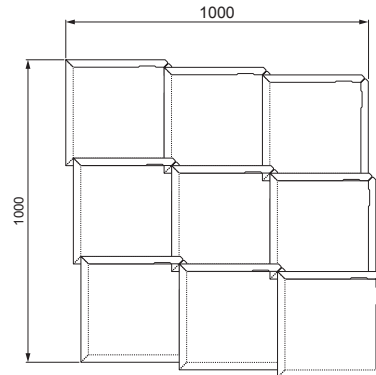
KRS-TZKRS



SZCZEGÓŁY ZGINANIA:



ZUŻYCIE: 9,47 szt. / m²



TZ Tytan-cynk – Natur

INDEKS	ZMIANA	DATA	PODPIS	KJG QUALITY®	Scan code for 3D model	
ZN. MAT			K.O.	MASA kg		SKALA
WYM. PÓLT.						
POM. URZ.				Norma STN		NR KL.
SPORZ.	Ing. Kluska M.			ZMIAN.		NR POL.
SPRAW.						
TECHNOL.	TECHNOL.			STARY RYS.		NR RYS.
NAZWA	Dachówka romb			Liczba arkuszy	KRS-TZKRS	Arkusz

Utworzone: 22.04.2026 23:00:55

Zmiany techniczne zastrzeżone