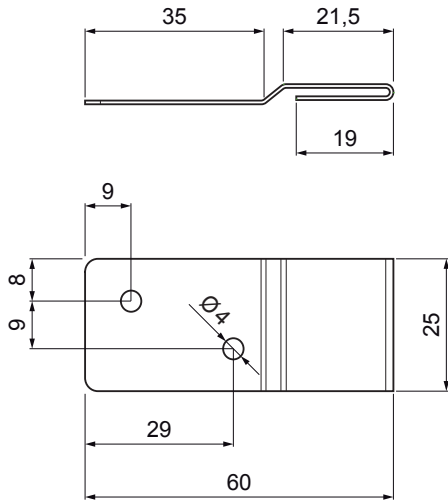


KARTA TECHNICZNA

HAFTKA DO DACHÓWKI KWADRATOWEJ STAL NIERDZEWNA

KRS-NPRPSL

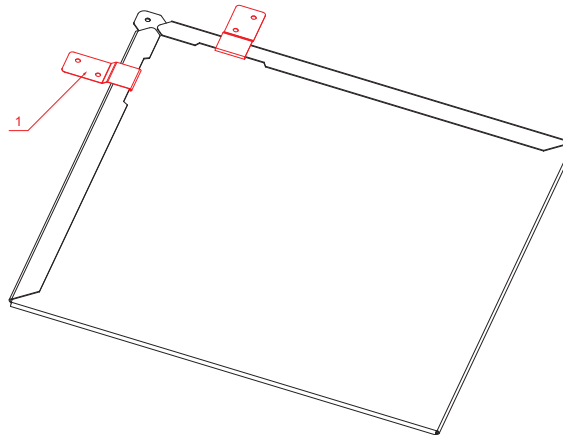


UZYWAĆ:

- do trwałego mocowania pokryć dachowych KJG dachówka romb do podłoża

SZCZEGÓŁ:

1. haftka do dachówki kwadratowej stal nierdzewna



N Stal nierdzewna – AISI 304 BA – lustrzany połysk

INDEKS	ZMIANA	DATA	PODPIS	KJG QUALITY	Scan code for 3D model	
ZN. MAT.		K.O.	MASA kg	SKALA		
WYM. PÓLT.						
POM. URZ.			Norma STN	NR KL.		
SPORZ.	Ing. Kluska M.		ZMIAN.	NR POL.		
SPRAW.						
TECHNOL.	TECHNOL.		STARY RYS.	NR RYS.		
NAZWA	Haftka do dachówki kwadratowej stal nierdzewna			Liczba arkuszy	KRS-NPRPSL	Arkusz

Utworzone: 04.06.2026 16:55:15

Zmiany techniczne zastrzeżone