

KARTA TECHNICZNA

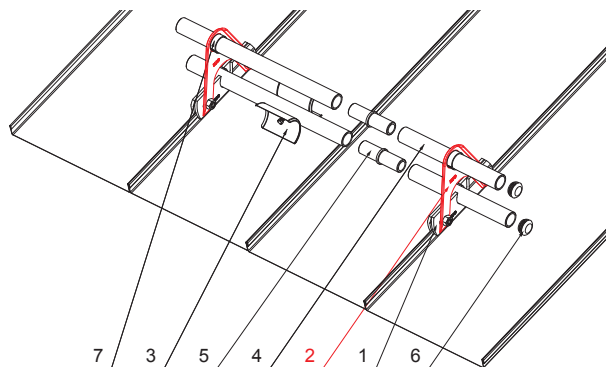
PRZEDŁUŻKA DO UCHWYTU RURY ŁAPACZA ŚNIEGU DLA RĄBKA STOJĄCEGO

ZS-PZSF ND/2



SZCZEGÓŁ:

1. zacisk łapacza śniegu na rąbek stojący
2. przedłużka do uchwytu rury łapacza śniegu dla rąbka stojącego
3. rozbijacz lodu do łapacza śniegu dla rąbka stojącego
4. rura do łapacza śniegu
5. PVC złączka rury do łapacza śniegu
6. PVC zaślepka rury do łapacza śniegu
7. PVC pierścień dystansowy do łapacza śniegu



MZ Kolor : O cynkowana stal powlekana – Zielony mech – RAL 6005
Materiał: Aluminium – Natur

INDEKS	ZMIANA	DATA	PODPIS	KJG QUALITY®	Scan code for 3D model	
ZN. MAT	WYM. PÓŁT.	K.O.	PODPIS			
POM. URZ.	SPORZ.	Ing. Kluska M.	TECHNOL.	STARY RYS.	NR KL.	NR POL.
SPRAW.	TECHNOL.				NR RYS.	
NAZWA Przedłużka do uchwytu rury łapacza śniegu dla rąbka stojącego				Liczba arkuszy	ZS-PZSF ND/2 Arkusz	

Utworzone: 20.04.2026 13:47:34

Zmiany techniczne zastrzeżone