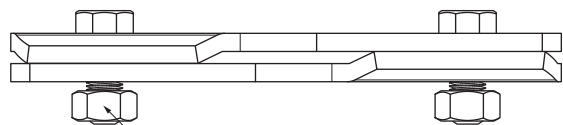


KARTA TECHNICZNA

# ZACISK ŁAPACZA ŚNIEGU NA RĄBEK STOJĄCY

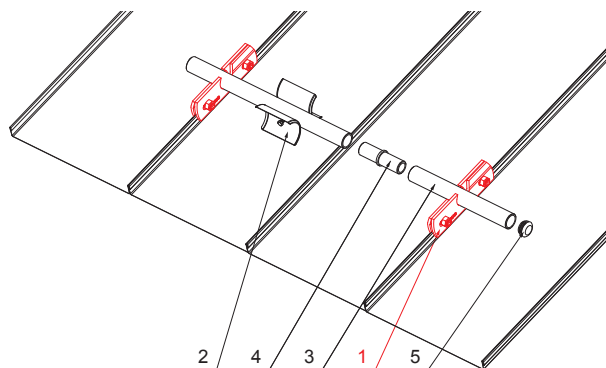
## ZS-PZSF 1/35



Śruba M 12 x 30 nierdzewna  
Nakrętka M 12 nierdzewna



**SZCZEGÓL:**

1. zacisk łapacza śniegu na rąbek stojący
2. rozbijacz lodu do łapacza śniegu dla rąbka stojącego
3. rura do łapacza śniegu
4. PVC złączka rury do łapacza śniegu
5. PVC zaśleпка rury do łapacza śniegu



**TH** Kolor : O cynkowana stal powlekana – Ciemno brązowy ČOKO – RAL 8017  
Materiał: Aluminium – Natur



INDEKS	ZMIANA	DATA	PODPIS	 	
ZN. MAT			K.O.	MASA kg	SKALA
WYM. PÓŁT.					
POM. URZ.				Norma STN	NR KL.
SPORZ. Ing. Kluska M.				ZMIAN.	NR POL.
SPRAW.					
TECHNOL.		TECHNOL.		STARY RYS.	NR RYS.
NAZWA			Zacisk łapacza śniegu na rąbek stojący		
			Liczba arkuszy	ZS-PZSF 1/35	Arkusz 

Utworzone: 05.06.2026 04:26:14

Zmiany techniczne zastrzeżone