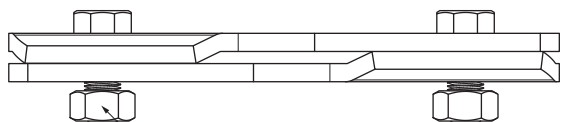


KARTA TECHNICZNA

ZACISK ŁAPACZA ŚNIEGU NA RĄBEK STOJĄCY

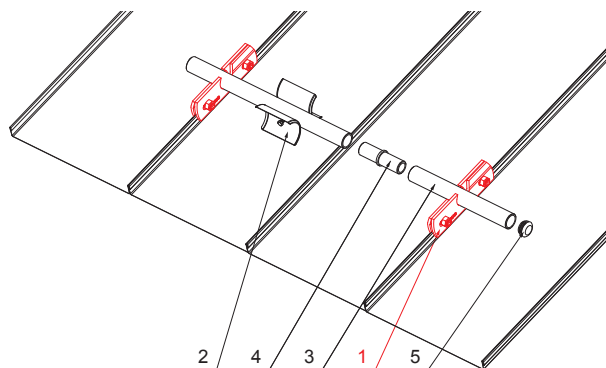
ZS-PZSF 1/35



Śruba M 12 x 30 nierdzewna
Nakrętka M 12 nierdzewna


SZCZEGÓL:

1. zacisk łapacza śniegu na rąbek stojący
2. rozbijacz lodu do łapacza śniegu dla rąbka stojącego
3. rura do łapacza śniegu
4. PVC złączka rury do łapacza śniegu
5. PVC zaśleпка rury do łapacza śniegu



MZ Kolor : O cynkowana stal powlekana – Zielony mech – RAL 6005
Materiał: Aluminium – Natur



INDEKS	ZMIANA	DATA	PODPIS	 
ZN. MAT		K.O.	MASA kg	SKALA
WYM. PÓŁT.				
POM. URZ.			Norma STN	NR KL.
SPORZ.	Ing. Kluska M.		ZMIAN.	NR POL.
SPRAW.				
TECHNOL.	TECHNOL.		STARY RYS.	NR RYS.
NAZWA			Liczba arkuszy	
Zacisk łapacza śniegu na rąbek stojący			ZS-PZSF 1/35	
			Arkusz	

Utworzone: 20.04.2026 10:19:15

Zmiany techniczne zastrzeżone