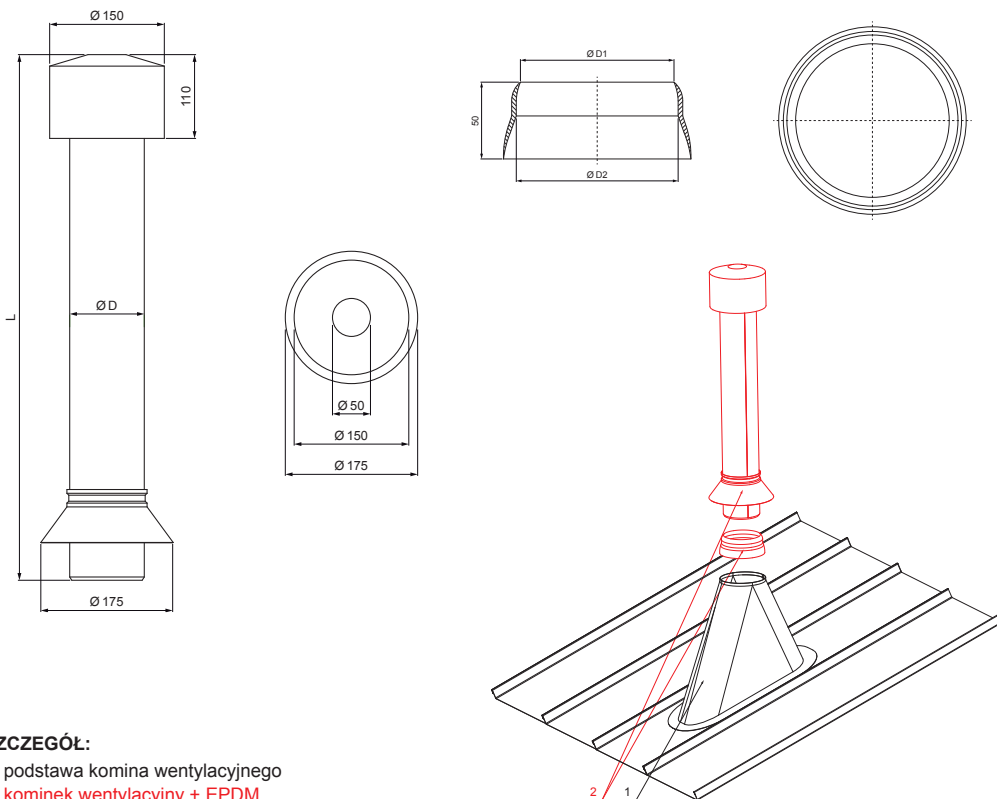


KARTA TECHNICZNA

KOMINEK WENTYLACYJNY + EPDM

FALZ-PZN VKE



SZCZEGÓŁ:

1. podstawa komina wentylacyjnego
2. kominek wentylacyjny + EPDM

TZ Kolor : Ocynkowana stal powlekana – Trawa zielona – RAL 6011
Materiał: Aluminium – Natur

Wymiary – Kominek wentylacyjny [mm]	
Rozmiar nominalny	Ø D
110	110
125	125

Wymiary – EPDM [mm]		
Rozmiar nominalny	Ø D 1	Ø D 2
110	110	100
125	125	115

INDEKS	ZMIANA	DATA	PODPIS					
ZN. MAT						K.O.	MASA kg	SKALA
WYM. PÓŁT.								
POM. URZ.						Norma STN	NR KL.	
SPORZ.	Ing. Kluska M.					ZMIAN.	NR POL.	
SPRAW.								
TECHNOL.		TECHNOL.				STARY RYS.	NR RYS.	
NAZWA	Kominek wentylacyjny + EPDM					Liczba arkuszy	FALZ-PZN VKE	Arkusz

Utworzone: 07.06.2026 00:45:51

Zmiany techniczne zastrzeżone