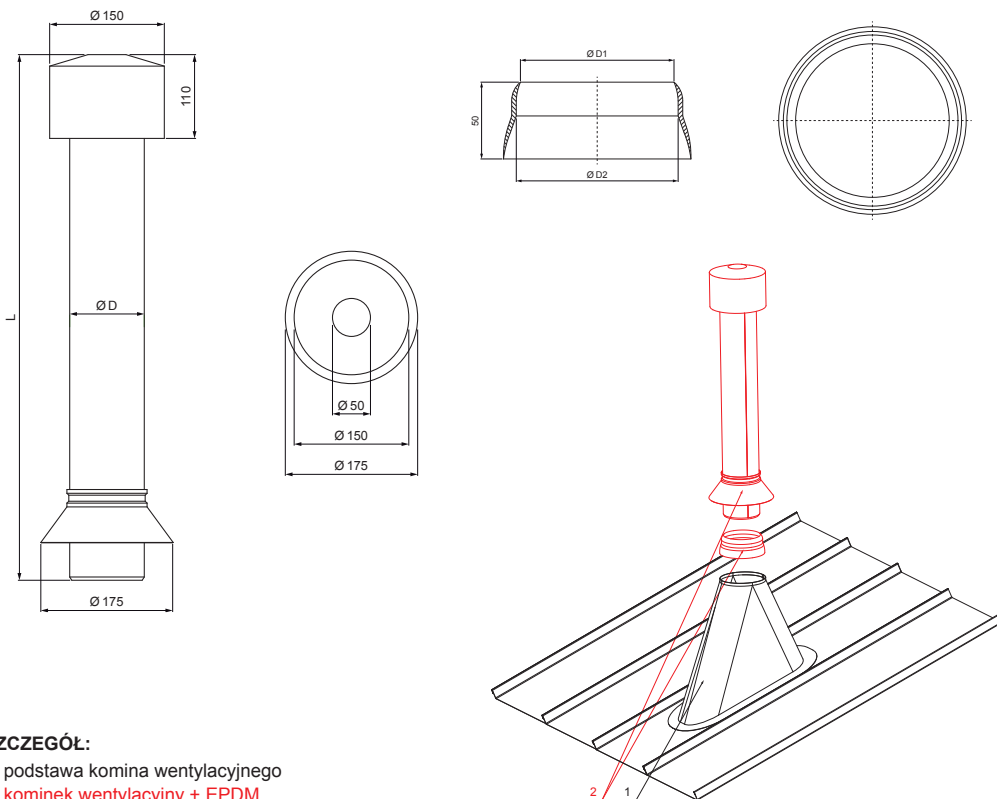


KARTA TECHNICZNA

# KOMINEK WENTYLACYJNY + EPDM

# FALZ-PZN VKE



**SZCZEGÓL:**

- 1. podstawa komina wentylacyjnego
- 2. kominek wentylacyjny + EPDM



Kolor : Ocynkowana stal powlekana – Niebieski ciemny – RAL 5010  
Materiał: Aluminium – Natur

Wymiary – Kominek wentylacyjny [mm]	
Rozmiar nominalny	Ø D
110	110
125	125

Wymiary – EPDM [mm]		
Rozmiar nominalny	Ø D 1	Ø D 2
110	110	100
125	125	115

INDEKS	ZMIANA	DATA	PODPIS		
ZN. MAT	K.O.		MASA kg		
WYM. PÓLT.			Norma STN		NR KL.
POM. URZ.			ZMIAN.		NR POL.
SPORZ.	Ing. Kluska M.			STARY RYS.	NR RYS.
TECHNOL.	TECHNOL.				
NAZWA	Kominek wentylacyjny + EPDM			FALZ-PZN VKE	
				Liczba arkuszy	Arkusz

Utworzone: 04.06.2026 20:47:58

Zmiany techniczne zastrzeżone