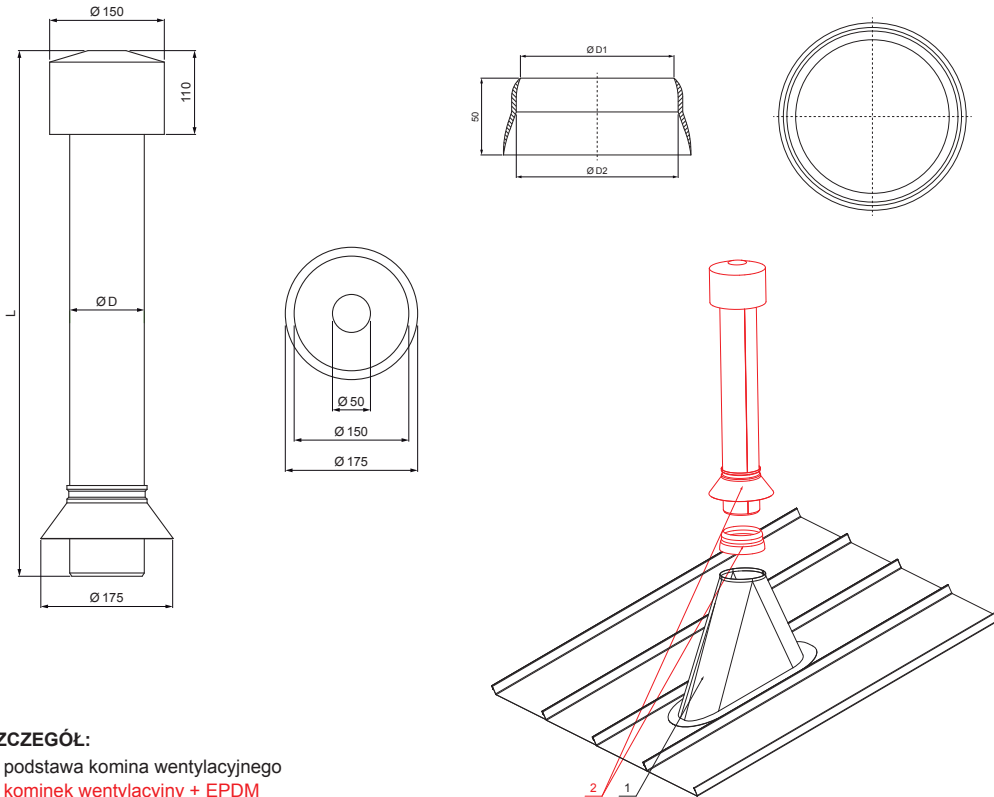


KARTA TECHNICZNA

KOMINEK WENTYLACYJNY + EPDM

FALZ-PZN VKE






SZCZEGÓL:

- 1. podstawa komina wentylacyjnego
- 2. kominek wentylacyjny + EPDM

MM Kolor : Ocynkowana stal powlekana – Miedź metaliczna – RAL extra
Materiał: Aluminium – Natur

Wymiary – Kominek wentylacyjny [mm]	
Rozmiar nominalny	Ø D
110	110
125	125

Wymiary – EPDM [mm]		
Rozmiar nominalny	Ø D 1	Ø D 2
110	110	100
125	125	115

INDEKS	ZMIANA	DATA	PODPIS	 	
ZN. MAT					
WYM. PÓLT.			K.O.	MASA kg	SKALA
POM. URZ.				Norma STN	NR KL.
SPORZ.	Ing. Kluska M.			ZMIAN.	NR POL.
SPRAW.					
TECHNOL.		TECHNOL.		STARY RYS.	NR RYS.
NAZWA	Kominek wentylacyjny + EPDM			Liczba arkuszy	FALZ-PZN VKE
					Arkusze 

Utworzone: 23.04.2026 12:46:17

Zmiany techniczne zastrzeżone