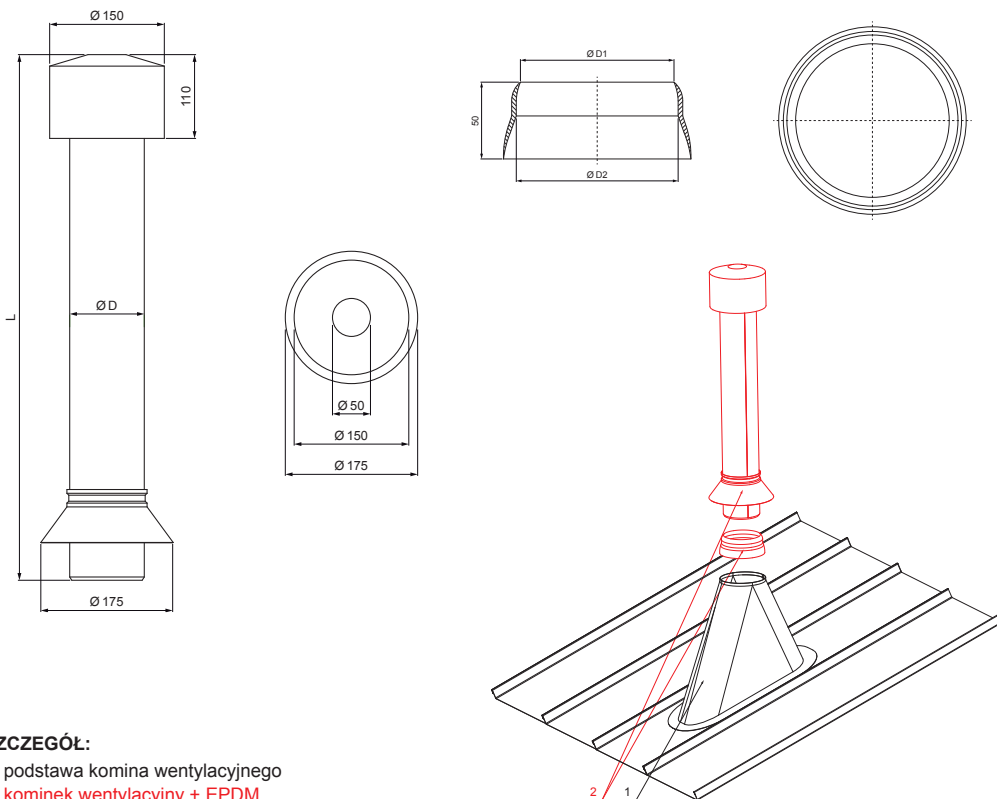


KARTA TECHNICZNA

KOMINEK WENTYLACYJNY + EPDM

FALZ-PZN VKE





SZCZEGÓŁ:

- 1. podstawa komina wentylacyjnego
- 2. kominek wentylacyjny + EPDM

PS Kolor : Ocynkowana stal powlekana – Szary – RAL 7037
Materiał: Aluminium – Natur

Wymiary – Kominek wentylacyjny [mm]	
Rozmiar nominalny	Ø D
110	110
125	125

Wymiary – EPDM [mm]		
Rozmiar nominalny	Ø D 1	Ø D 2
110	110	100
125	125	115

INDEKS	ZMIANA	DATA	PODPIS	 
ZN. MAT				
WYM. PÓŁT.				MASA kg
POM. URZ.				SKALA
SPORZ.	Ing. Kluska M.			Norma STN
SPRAW.				NR KL.
TECHNOL.				ZMIAN.
NAZWA				NR POL.
				STARY RYS.
				NR RYS.
Kominek wentylacyjny + EPDM				Liczba arkuszy
				FALZ-PZN VKE
				Arkusz

Utworzone: 06.06.2026 23:58:10

Zmiany techniczne zastrzeżone