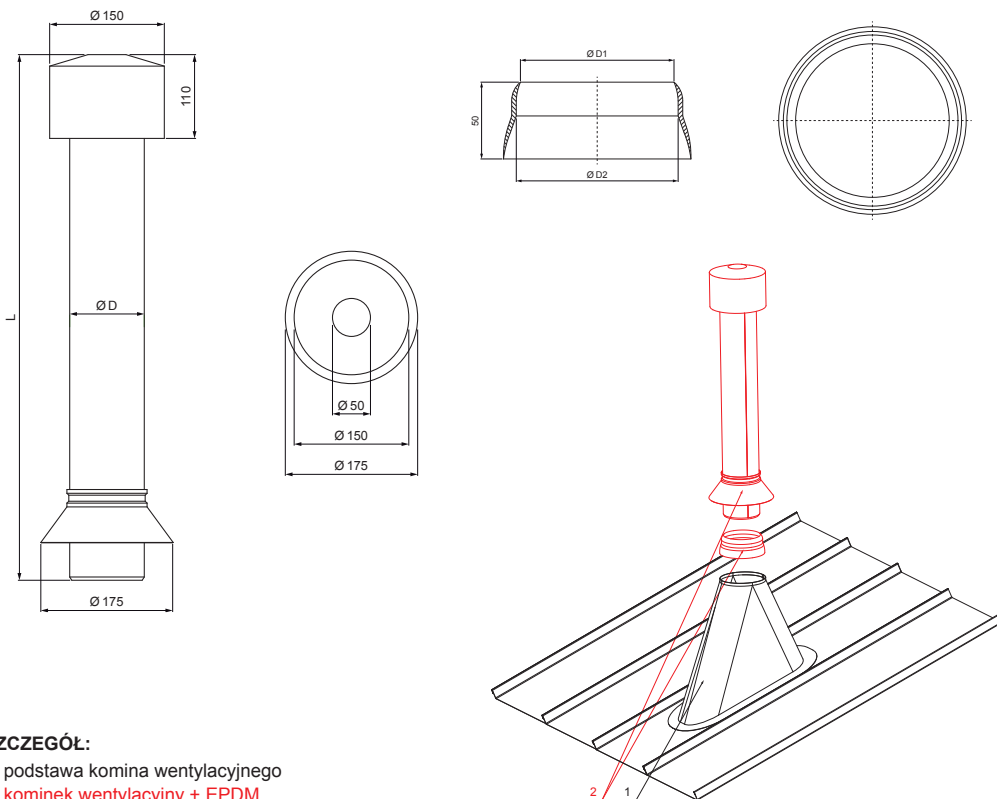


KARTA TECHNICZNA

KOMINEK WENTYLACYJNY + EPDM

FALZ-PZN VKE







SZCZEGÓL:

- 1. podstawa komina wentylacyjnego
- 2. kominek wentylacyjny + EPDM

MH Kolor : Ocynkowana stal powlekana – Ceglasty – RAL 8004
Materiał: Aluminium – Natur

Wymiary – Kominek wentylacyjny [mm]	
Rozmiar nominalny	Ø D
110	110
125	125

Wymiary – EPDM [mm]		
Rozmiar nominalny	Ø D 1	Ø D 2
110	110	100
125	125	115

INDEKS	ZMIANA	DATA	PODPIS	  		
ZN. MAT			K.O.		MASA kg	SKALA
WYM. PÓLT.						
POM. URZ.				Norma STN	NR KL.	
SPORZ.	Ing. Kluska M.			ZMIAN.	NR POL.	
SPRAW.						
TECHNOL.		TECHNOL.		STARY RYS.	NR RYS.	
NAZWA	Kominek wentylacyjny + EPDM			Liczba arkuszy	FALZ-PZN VKE	Arkusze 

Utworzone: 06.06.2026 19:46:22

Zmiany techniczne zastrzeżone