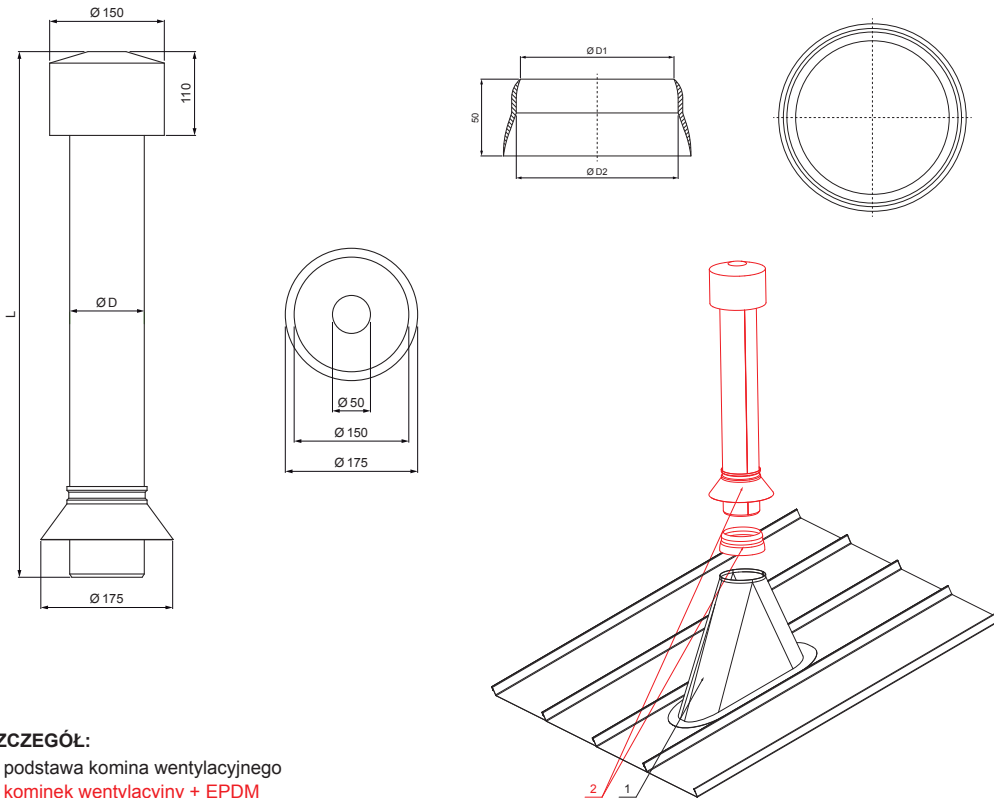


KARTA TECHNICZNA

KOMINEK WENTYLACYJNY + EPDM

FALZ-PZN VKE



SZCZEGÓŁ:

- 1. podstawa komina wentylacyjnego
- 2. kominek wentylacyjny + EPDM

Wymiary – Kominek wentylacyjny [mm]	
Rozmiar nominalny	Ø D
110	110
125	125

Wymiary – EPDM [mm]		
Rozmiar nominalny	Ø D 1	Ø D 2
110	110	100
125	125	115



OC Kolor : Ocynkowana stal powlekana – Czerwony – RAL 3009
Materiał: Aluminium – Natur

INDEKS	ZMIANA	DATA	PODPIS		
ZN. MAT					
WYM. PÓŁT.					
POM. URZ.				Norma STN	NR KL.
SPORZ.	Ing. Kluska M.			ZMIAN.	NR POL.
SPRAW.					
TECHNOL.		TECHNOL.		STARY RYS.	NR RYS.
NAZWA	Kominek wentylacyjny + EPDM			Liczba arkuszy	FALZ-PZN VKE
					Arkusz

Utworzone: 21.04.2026 06:08:54

Zmiany techniczne zastrzeżone