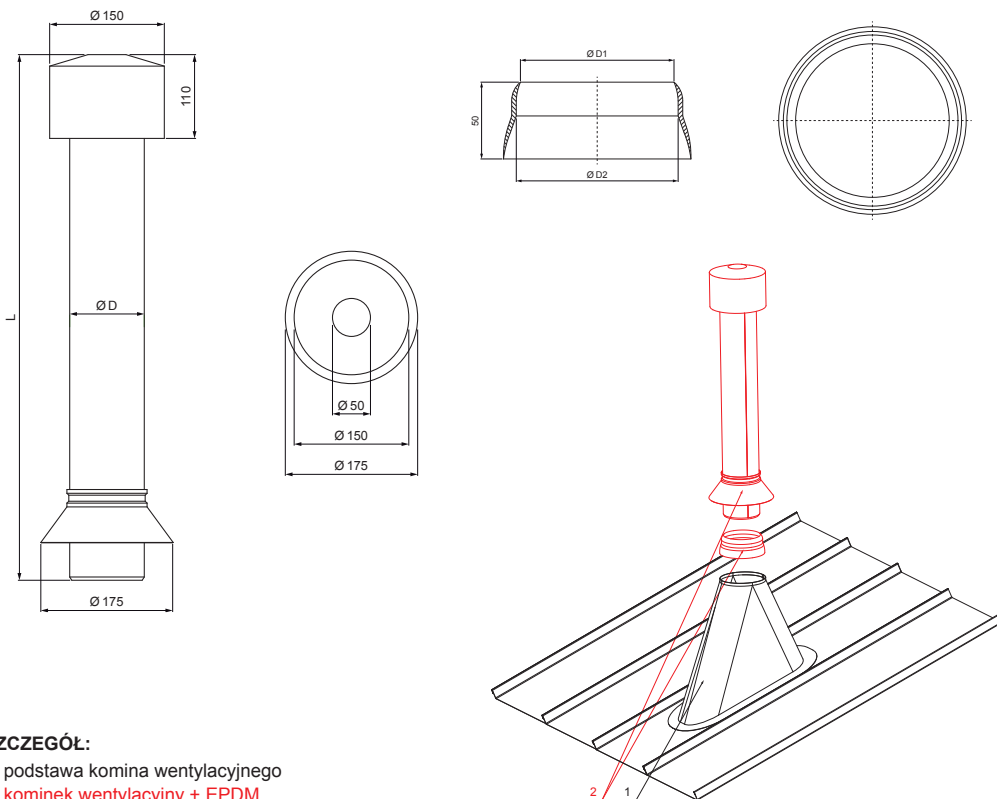


KARTA TECHNICZNA

# KOMINEK WENTYLACYJNY + EPDM

# FALZ-PZN VKE



**SZCZEGÓŁ:**

- 1. podstawa komina wentylacyjnego
- 2. kominek wentylacyjny + EPDM

**AN** Kolor : Ocynkowana stal powlekana – Antracyt – RAL 7016  
Materiał: Aluminium – Natur

Wymiary – Kominek wentylacyjny [mm]	
Rozmiar nominalny	Ø D
110	110
125	125

Wymiary – EPDM [mm]		
Rozmiar nominalny	Ø D 1	Ø D 2
110	110	100
125	125	115

INDEKS	ZMIANA	DATA	PODPIS				
ZN. MAT						K.O.	MASA kg
WYM. PÓŁT.							
POM. URZ.						Norma STN	NR KL.
SPORZ.	Ing. Kluska M.					ZMIAN.	NR POL.
SPRAW.							
TECHNOL.		TECHNOL.				STARY RYS.	NR RYS.
NAZWA	Kominek wentylacyjny + EPDM					FALZ-PZN VKE	
					Liczba arkuszy		Arkusz

Utworzone: 19.04.2026 21:23:11

Zmiany techniczne zastrzeżone