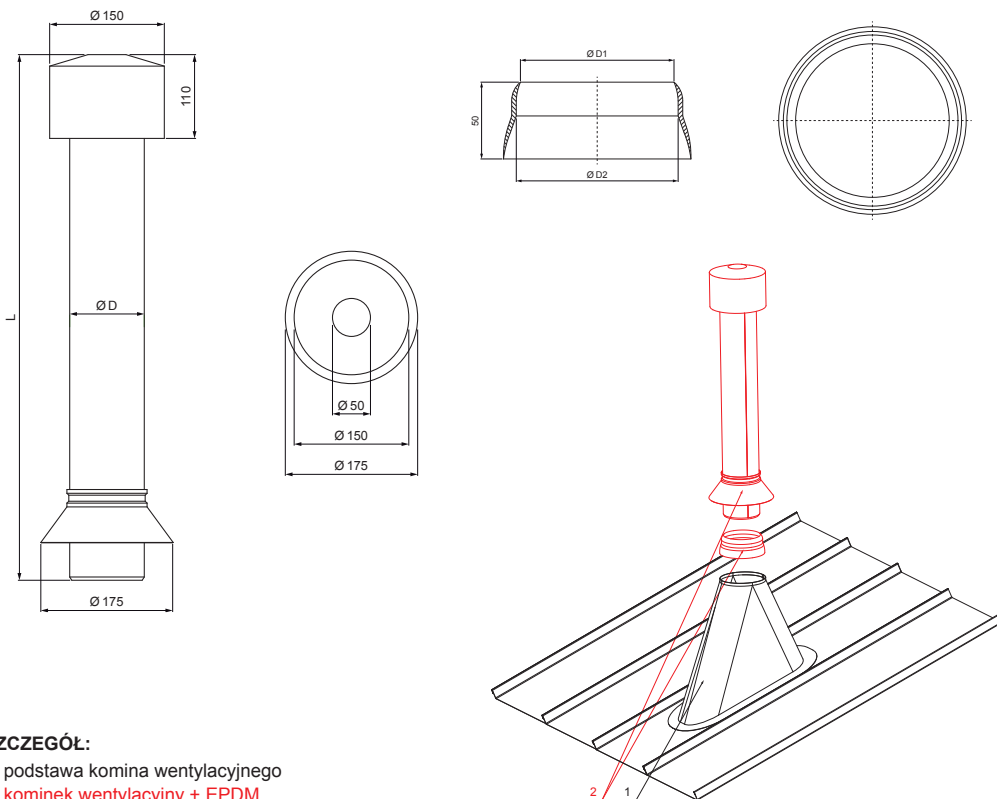


KARTA TECHNICZNA

# KOMINEK WENTYLACYJNY + EPDM

# FALZ-PZN VKE






**SZCZEGÓL:**

- 1. podstawa komina wentylacyjnego
- 2. kominek wentylacyjny + EPDM

**TM** Kolor : O cynkowana stal powlekana – Testa di Moro – RAL 8028  
Materiał: Aluminium – Natur

Wymiary – Kominek wentylacyjny [mm]	
Rozmiar nominalny	Ø D
110	110
125	125

Wymiary – EPDM [mm]		
Rozmiar nominalny	Ø D 1	Ø D 2
110	110	100
125	125	115

INDEKS	ZMIANA	DATA	PODPIS	 	
ZN. MAT			K.O.		
WYM. PÓLT.				MASA kg	SKALA
POM. URZ.				Norma STN	NR KL.
SPORZ.	Ing. Kluska M.			ZMIAN.	NR POL.
SPRAW.					
TECHNOL.		TECHNOL.		STARY RYS.	NR RYS.
NAZWA	Kominek wentylacyjny + EPDM			Liczba arkuszy	FALZ-PZN VKE
					Arkusz 

Utworzone: 04.06.2026 22:44:46

Zmiany techniczne zastrzeżone