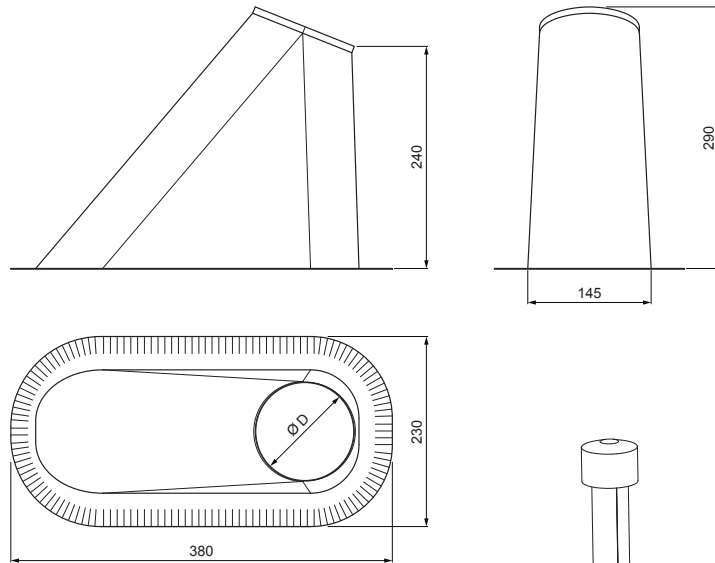


KARTA TECHNICZNA

PODSTAWA KOMINA WENTYLACYJNEGO

FALZ-PZN VKP



TH Kolor : Ocynkowana stal powlekana – Ciemno brązowy ČOKO – RAL 8017
 Materiał: Aluminium – Natur

SZCZEGÓŁ:

1. podstawa komina wentylacyjnego
2. kominek wentylacyjny + EPDM

Wymiary [mm]	
Rozmiar nominalny	Ø D
110 – 125	110
110 – 125	125 *

* Powstaje wskutek przycięcia – poprzez powiększenie otworu

INDEKS	ZMIANA	DATA	PODPIS	KJG QUALITY ®	Scan code for 3D model	
ZN. MAT	K.O.		MASA kg			
WYM. PÓŁT.			Norma STN	NR KL.		
POM. URZ.			ZMIAN.	NR POL.		
SPORZ.	Ing. Kluska M.		STARY RYS.	NR RYS.		
SPRAW.						
TECHNOL.	TECHNOL.					
NAZWA	Podstawa komina wentylacyjnego		Liczba arkuszy	FALZ-PZN VKP	Arkusz	

Utworzone: 21.04.2026 18:56:51

Zmiany techniczne zastrzeżone