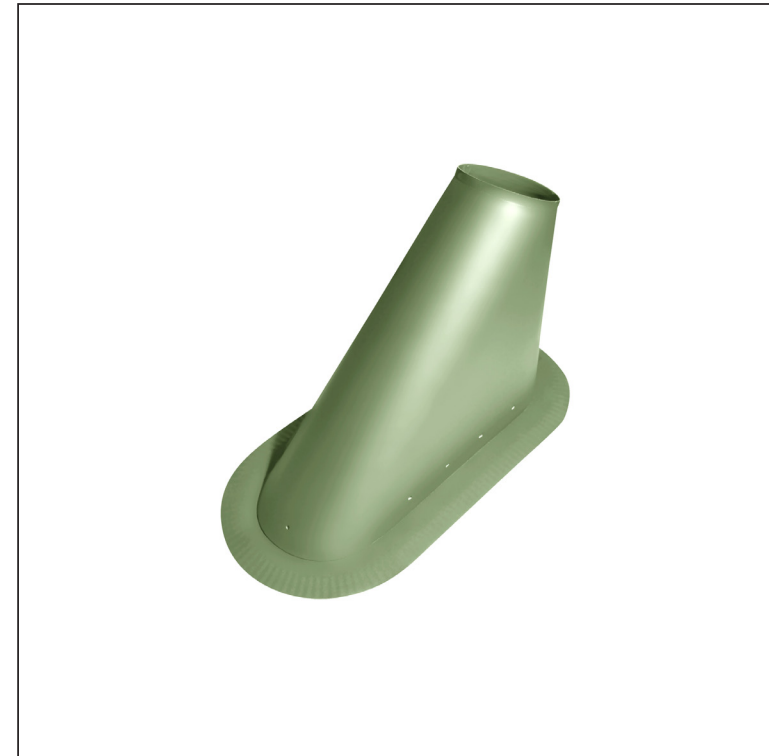
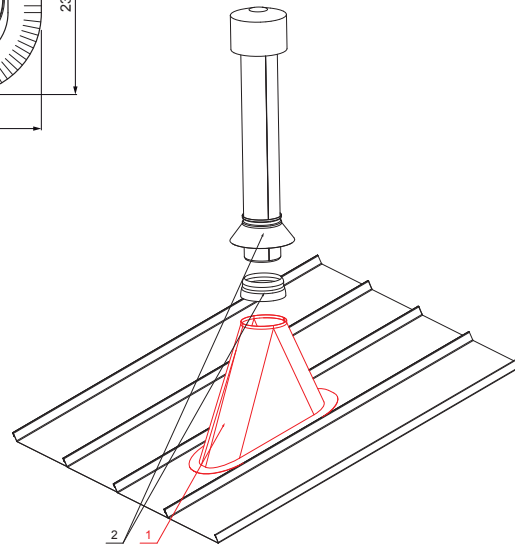
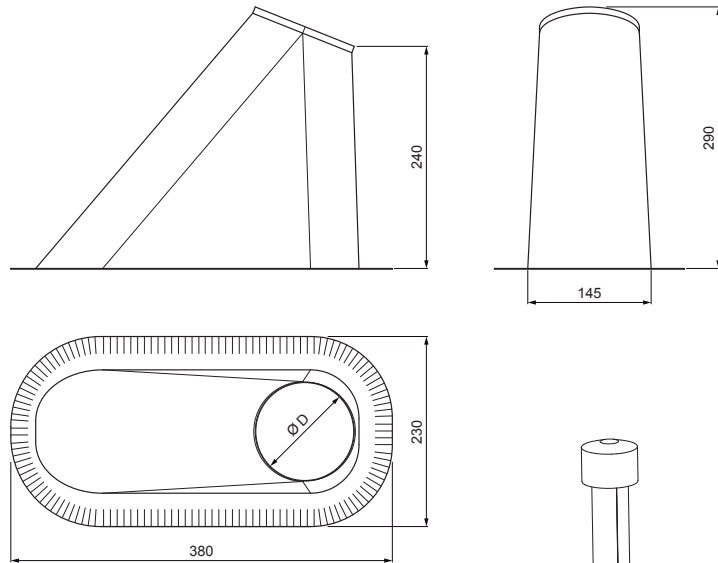


KARTA TECHNICZNA

PODSTAWA KOMINA WENTYLACYJNEGO

FALZ-PZN VKP



TZ Kolor : Ocynkowana stal powlekana – Trawa zielona – RAL 6011
Materiał: Aluminium – Natur

SZCZEGÓŁ:

1. podstawa komina wentylacyjnego
2. kominek wentylacyjny + EPDM

Wymiary [mm]	
Rozmiar nominalny	Ø D
110 – 125	110
110 – 125	125 *

* Powstaje wskutek przycięcia – poprzez powiększenie otworu

INDEKS	ZMIANA	DATA	PODPIS	 
ZN. MAT	WYM. PÓŁT.	POM. URZ.	SPORZ.	
WYM. PÓŁT.	POM. URZ.	SPORZ.	TECHNOL.	
SPORZ.	TECHNOL.	STARY RYS.	NAZWA	
STARY RYS.	NAZWA	Liczba arkuszy	Podstawa komina wentylacyjnego	SKALA Norma STN ZMIAN. NR KL. NR POL. NR RYS. FALZ-PZN VKP
Liczba arkuszy	FALZ-PZN VKP	Arkusz		

Utworzone: 20.04.2026 04:03:21

Zmiany techniczne zastrzeżone