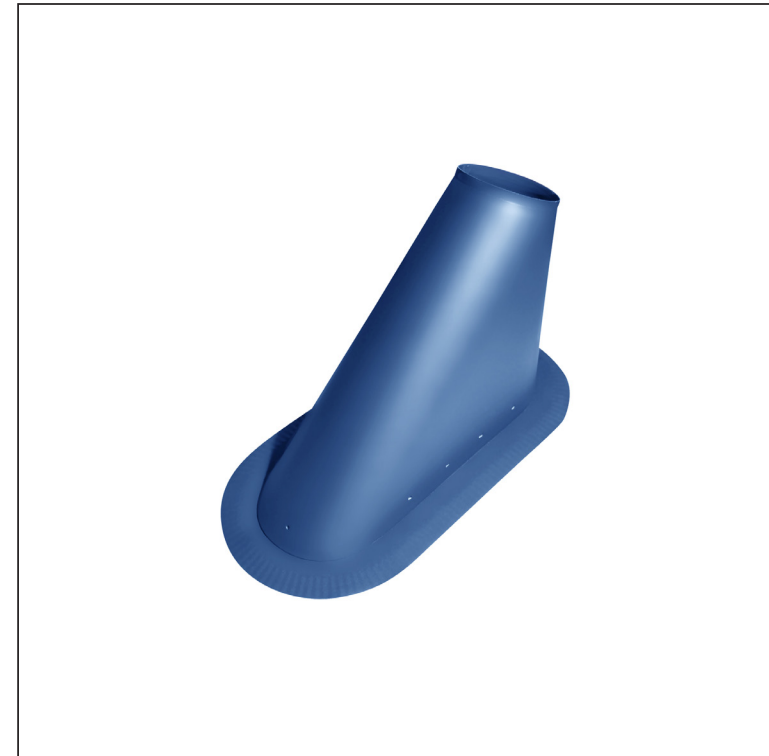
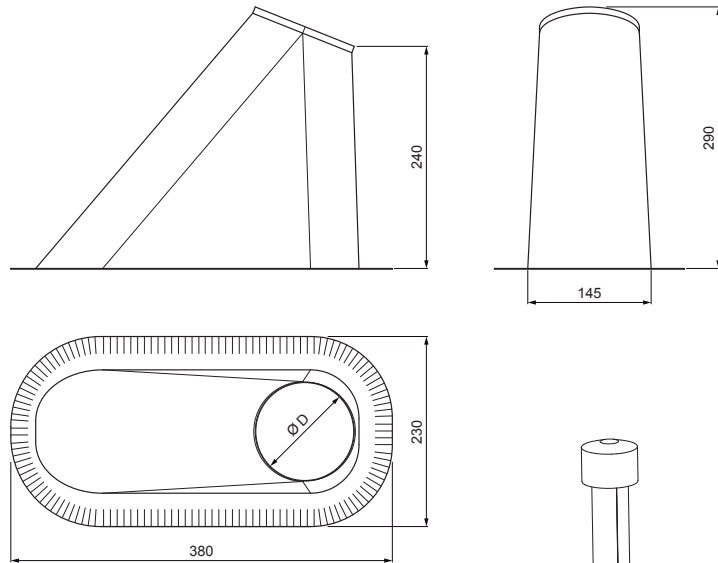


KARTA TECHNICZNA

# PODSTAWA KOMINA WENTYLACYJNEGO

# FALZ-PZN VKP



**MOT** Kolor : Ocynkowana stal powlekana – Niebieski ciemny – RAL 5010  
Materiał: Aluminium – Natur

**SZCZEGÓŁ:**

1. podstawa komina wentylacyjnego
2. kominek wentylacyjny + EPDM

Wymiary [mm]	
Rozmiar nominalny	Ø D
110 – 125	110
110 – 125	125 *

\* Powstaje wskutek przycięcia – poprzez powiększenie otworu

INDEKS	ZMIANA	DATA	PODPIS	<b>KJG</b> QUALITY ®	Scan code for 3D model
ZN. MAT	K.O.		MASA kg		
WYM. PÓŁT.			Norma STN		NR KL.
POM. URZ.			ZMIAN.		NR POL.
SPRAW.	Ing. Kluska M.			STARY RYS.	NR RYS.
TECHNOL.	TECHNOL.			Liczba arkuszy	
NAZWA				FALZ-PZN VKP	
Podstawa komina wentylacyjnego				Arkusz	

Utworzone: 04.06.2026 13:59:59

Zmiany techniczne zastrzeżone