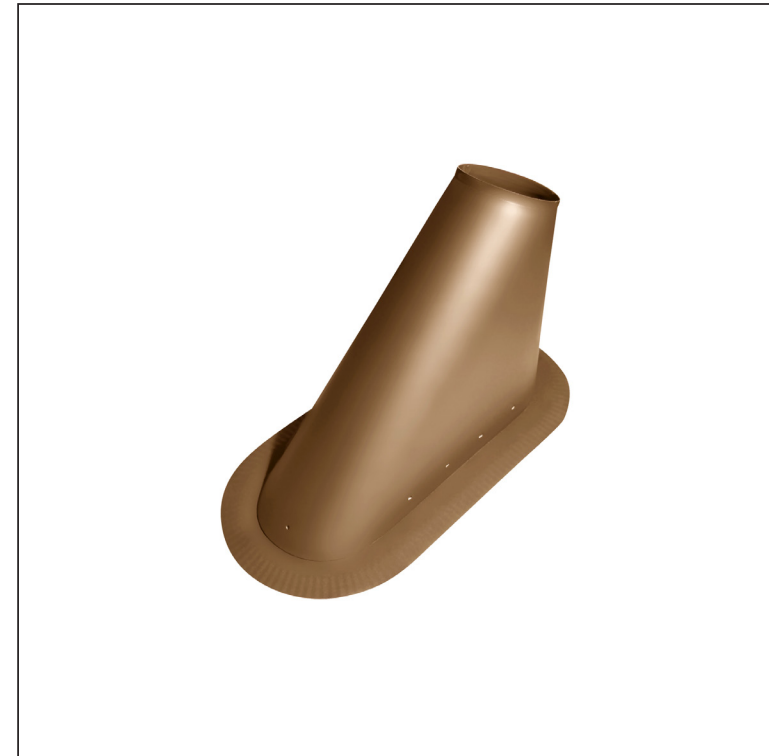
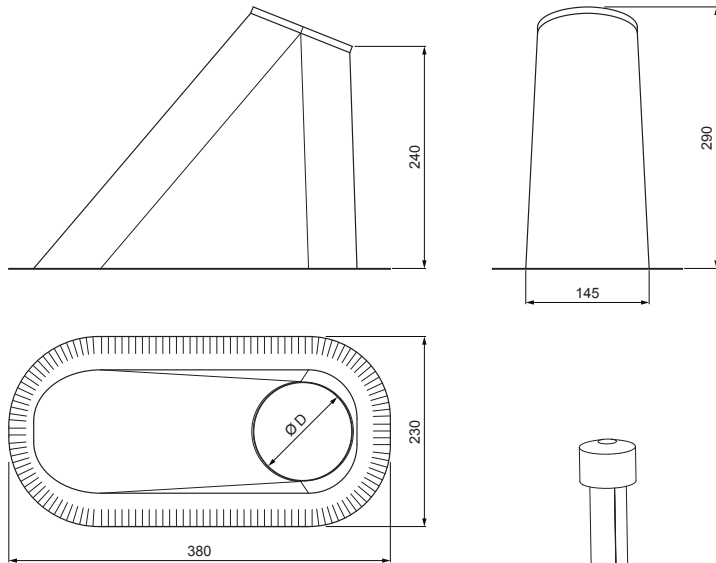


KARTA TECHNICZNA

# PODSTAWA KOMINA WENTYLACYJNEGO

# FALZ-PZN VKP



**MM** Kolor : Ocynkowana stal powlekana – Miedź metaliczna – RAL extra  
Materiał: Aluminium – Natur

**SZCZEGÓŁ:**

1. podstawa komina wentylacyjnego
2. kominek wentylacyjny + EPDM

Wymiary [mm]	
Rozmiar nominalny	Ø D
110 – 125	110
110 – 125	125 *

\* Powstaje wskutek przycięcia – poprzez powiększenie otworu

INDEKS	ZMIANA	DATA	PODPIS		
ZN. MAT	K.O.		MASA kg		
WYM. PÓŁT.					
POM. URZ.			Norma STN	NR KL.	
SPORZ.	Ing. Kluska M.		ZMIAN.	NR POL.	
SPRAW.					
TECHNOL.	TECHNOL.		STARY RYS.	NR RYS.	
NAZWA	Podstawa komina wentylacyjnego		Liczba arkuszy	FALZ-PZN VKP	
				Arkusz	

Utworzone: 24.04.2026 12:32:36

Zmiany techniczne zastrzeżone