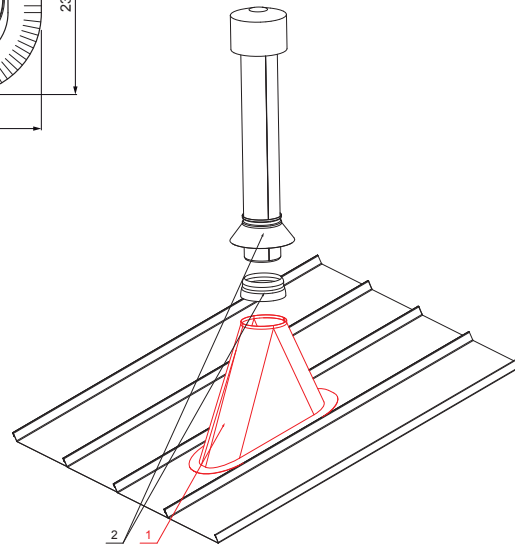
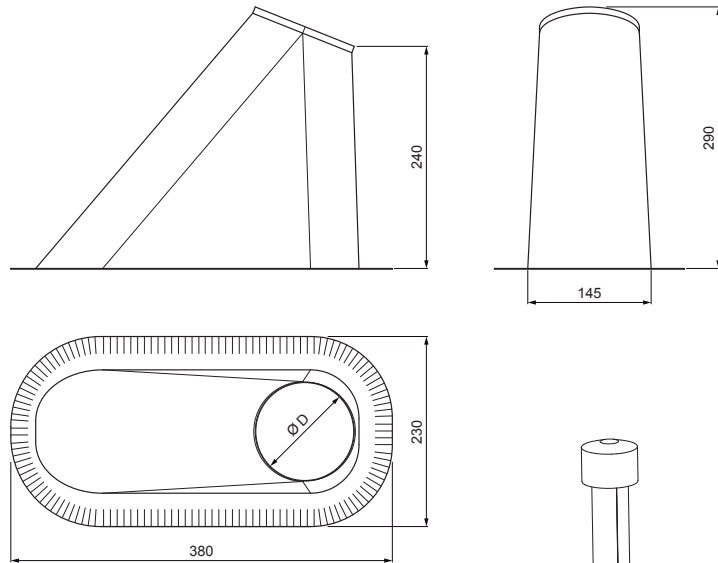


KARTA TECHNICZNA

PODSTAWA KOMINA WENTYLACYJNEGO

FALZ-PZN VKP



PS Kolor : Ocynkowana stal powlekana – Szary – RAL 7037
Materiał: Aluminium – Natur

SZCZEGÓŁ:

1. podstawa komina wentylacyjnego
2. kominek wentylacyjny + EPDM

Wymiary [mm]	
Rozmiar nominalny	Ø D
110 – 125	110
110 – 125	125 *

* Powstaje wskutek przycięcia – poprzez powiększenie otworu

INDEKS	ZMIANA	DATA	PODPIS	  
ZN. MAT				
WYM. PÓŁT.				SKALA
POM. URZ.				Norma STN
SPORZ.	Ing. Kluska M.			ZMIAN.
SPRAW.				NR POL.
TECHNOL.		TECHNOL.		STARY RYS.
NAZWA	Podstawa komina wentylacyjnego			NR RYS.
				Liczba arkuszy
				FALZ-PZN VKP
				Arkusz

Utworzone: 06.06.2026 22:40:19

Zmiany techniczne zastrzeżone