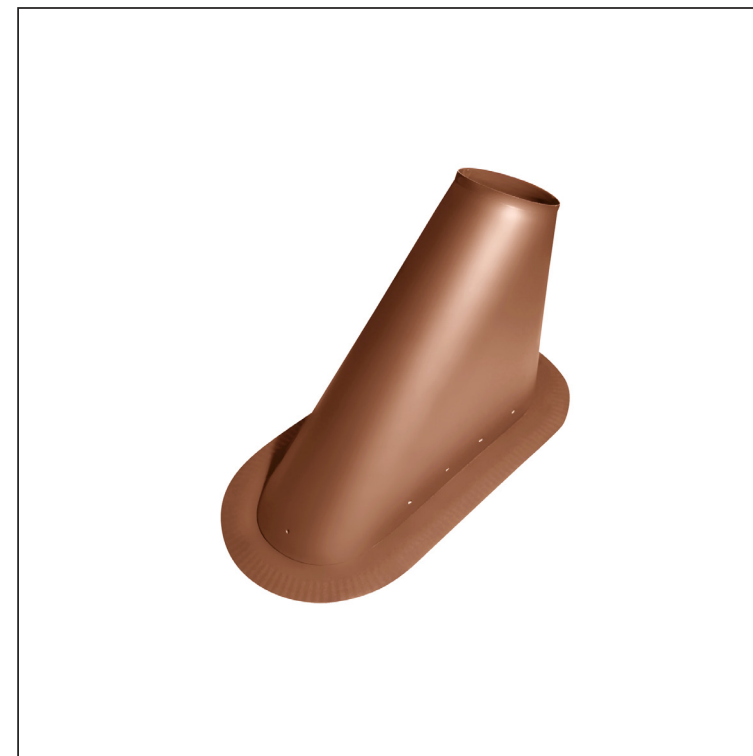
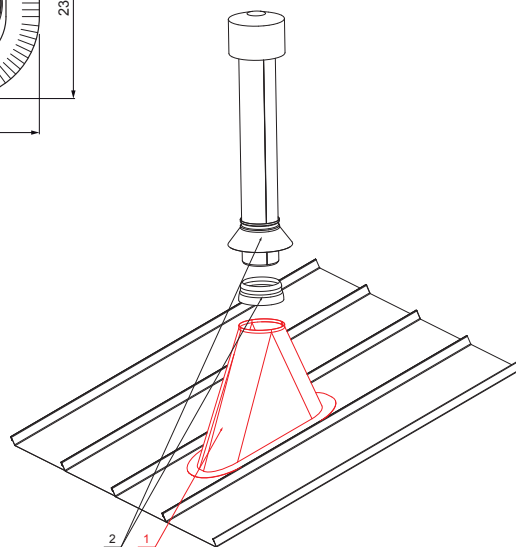


KARTA TECHNICZNA

PODSTAWA KOMINA WENTYLACYJNEGO

FALZ-PZN VKP




MH Kolor : Ocynkowana stal powlekana – Ceglasty – RAL 8004
Materiał: Aluminium – Natur

SZCZEGÓŁ:

1. podstawa komina wentylacyjnego
2. kominek wentylacyjny + EPDM

Wymiary [mm]	
Rozmiar nominalny	Ø D
110 – 125	110
110 – 125	125 *

* Powstaje wskutek przycięcia – poprzez powiększenie otworu

INDEKS	ZMIANA	DATA	PODPIS	 	
ZN. MAT					
WYM. PÓŁT.		K.O.		MASA kg	SKALA
POM. URZ.				Norma STN	NR KL.
SPORZ.	Ing. Kluska M.			ZMIAN.	NR POL.
SPRAW.					
TECHNOL.		TECHNOL.		STARY RYS.	NR RYS.
NAZWA	Podstawa komina wentylacyjnego			Liczba arkuszy	FALZ-PZN VKP
					Arkusz 

Utworzone: 06.06.2026 19:46:22

Zmiany techniczne zastrzeżone